

DIJELJENJE - 1

(dijeljenje sa 2 i 10)

Potpis: \_\_\_\_\_

$0 : 2 =$	$8 : 2 =$	$16 : 2 =$	$0 : 10 =$	$40 : 10 =$	$80 : 10 =$
$2 : 2 =$	$10 : 2 =$	$18 : 2 =$	$10 : 10 =$	$50 : 10 =$	$90 : 10 =$
$4 : 2 =$	$12 : 2 =$	$20 : 2 =$	$20 : 10 =$	$60 : 10 =$	$100 : 10 =$
$6 : 2 =$	$14 : 2 =$		$30 : 10 =$	$70 : 10 =$	

- |                   |                        |                              |
|-------------------|------------------------|------------------------------|
| 1.) a) $16 : 2 =$ | 2.) a) $80 : 10 + 5 =$ | 3.) a) $3\ 6\ 7\ 9\ 4 : 2 =$ |
| b) $18 : 2 =$     | b) $100 : 10 =$        |                              |
| c) $20 : 2 + 7 =$ | c) $70 : 10 + 8 =$     |                              |
| d) $14 : 2 =$     | d) $60 : 10 + 3 =$     |                              |
| e) $18 : 2 + 9 =$ | e) $90 : 10 + 9 =$     |                              |
| f) $14 : 2 + 6 =$ | f) $40 : 10 =$         | b) $4\ 9\ 6\ 7\ 0 : 10 =$    |
| g) $18 : 2 + 8 =$ | g) $50 : 10 + 8 =$     |                              |
| h) $12 : 2 =$     | h) $60 : 10 + 8 =$     |                              |
| i) $8 : 2 + 9 =$  | i) $20 : 10 + 9 =$     |                              |
| j) $10 : 2 =$     | j) $10 : 10 + 12 =$    |                              |
| k) $16 : 2 + 7 =$ | k) $0 : 10 + 7 =$      |                              |
| l) $4 : 2 + 9 =$  | l) $70 : 10 + 7 =$     | c) $2\ 1\ 9\ 5\ 7\ 3 : 2 =$  |
| m) $6 : 2 + 7 =$  | m) $90 : 10 + 6 =$     |                              |
| n) $0 : 2 + 6 =$  | n) $80 : 10 =$         |                              |
| o) $18 : 2 =$     | o) $18 : 2 + 10 =$     |                              |
| p) $14 : 2 + 9 =$ | p) $16 : 2 + 7 =$      |                              |

DIJELJENJE - 2

(dijeljenje sa 3)

Potpis: \_\_\_\_\_

$0 : 3 =$	$6 : 3 =$	$12 : 3 =$	$18 : 3 =$	$24 : 3 =$	$30 : 3 =$
$3 : 3 =$	$9 : 3 =$	$15 : 3 =$	$21 : 3 =$	$27 : 3 =$	

- |                   |                    |                           |
|-------------------|--------------------|---------------------------|
| 1.) a) $18 : 3 =$ | 2.) a) $21 : 3 =$  | 3.) a) $3\ 4\ 8\ 2 : 3 =$ |
| b) $21 : 3 + 8 =$ | b) $6 + 27 : 3 =$  |                           |
| c) $30 : 3 + 7 =$ | c) $9 + 24 : 3 =$  |                           |
| d) $24 : 3 =$     | d) $18 : 3 =$      |                           |
| e) $18 : 3 + 9 =$ | e) $6 + 12 : 3 =$  |                           |
| f) $27 : 3 + 6 =$ | f) $7 + 9 : 3 =$   | b) $6\ 1\ 5\ 4\ 0 : 3 =$  |
| g) $15 : 3 + 8 =$ | g) $11 + 15 : 3 =$ |                           |
| h) $12 : 3 =$     | h) $10 + 27 : 3 =$ |                           |
| i) $9 : 3 + 9 =$  | i) $21 : 3 =$      |                           |
| j) $30 : 3 =$     | j) $8 + 3 : 3 =$   |                           |
| k) $12 : 3 + 7 =$ | k) $0 + 30 : 3 =$  |                           |
| l) $6 : 3 + 9 =$  | l) $8 + 24 : 3 =$  | c) $2\ 7\ 5\ 4\ 6 : 3 =$  |
| m) $24 : 3 + 7 =$ | m) $9 + 18 : 3 =$  |                           |
| n) $0 : 3 + 6 =$  | n) $5 + 24 : 3 =$  |                           |
| o) $18 : 3 =$     | o) $4 + 21 : 3 =$  |                           |
| p) $27 : 3 + 9 =$ | p) $8 + 27 : 3 =$  |                           |

**DIJELJENJE - 3**

(dijeljenje sa 4)

Potpis: \_\_\_\_\_

$0 : 4 =$        $8 : 4 =$        $16 : 4 =$        $24 : 4 =$        $32 : 4 =$        $40 : 4 =$   
 $4 : 4 =$        $12 : 4 =$        $20 : 4 =$        $28 : 4 =$        $36 : 4 =$

- 1.) a)  $24 : 4 =$       2.) a)  $36 : 4 =$       3.) a)  $7926 : 4 =$   
 b)  $28 : 4 + 8 =$       b)  $6 + 16 : 4 =$   
 c)  $40 : 4 + 7 =$       c)  $9 + 32 : 4 =$   
 d)  $28 : 4 =$       d)  $28 : 4 =$   
 e)  $32 : 4 + 9 =$       e)  $6 + 12 : 4 =$       b)  $3068 : 4 =$   
 f)  $36 : 4 + 6 =$       f)  $7 + 24 : 4 =$   
 g)  $12 : 4 + 8 =$       g)  $11 + 36 : 4 =$   
 h)  $16 : 4 =$       h)  $10 + 28 : 4 =$   
 i)  $32 : 4 + 9 =$       i)  $32 : 4 =$       c)  $4920 : 4 =$   
 j)  $20 : 4 =$       j)  $8 + 4 : 4 =$   
 k)  $12 : 4 + 7 =$       k)  $0 + 40 : 4 =$   
 l)  $16 : 4 + 9 =$       l)  $8 + 24 : 4 =$   
 m)  $12 : 4 + 7 =$       m)  $9 + 28 : 4 =$       d)  $31878 : 4 =$   
 n)  $0 : 4 + 6 =$       n)  $5 + 36 : 4 =$   
 o)  $28 : 4 =$       o)  $4 + 16 : 4 =$   
 p)  $36 : 4 + 9 =$       p)  $8 + 8 : 4 =$

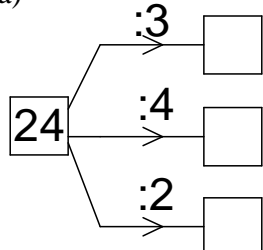
**DIJELJENJE - 4**

(dijeljenje sa 2,3,4)

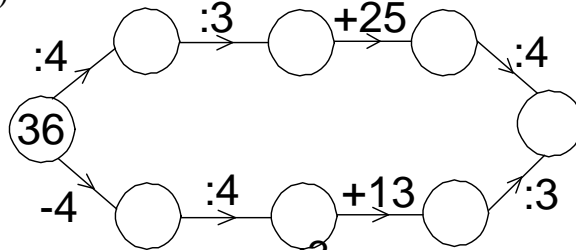
Potpis: \_\_\_\_\_

- 1.) a)  $24 : 4 =$   
 b)  $27 : 3 =$   
 c)  $16 : 2 =$   
 d)  $24 : 4 =$   
 e)  $28 : 4 =$   
 f)  $21 : 3 =$   
 g)  $18 : 2 =$   
 h)  $18 : 3 =$   
 i)  $24 : 3 =$   
 j)  $36 : 4 =$   
 k)  $20 : 4 =$   
 l)  $8 : 4 =$   
 m)  $16 : 4 =$   
 n)  $14 : 2 =$   
 o)  $80 : 10 =$   
 p)  $15 : 3 =$   
 r)  $12 : 4 =$   
 s)  $12 : 3 =$   
 t)  $10 : 2 =$   
 u)  $32 : 4 =$   
 v)  $27 : 3 =$   
 z)  $36 : 9 =$

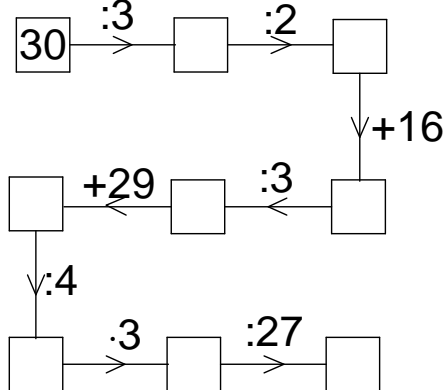
2.) a)



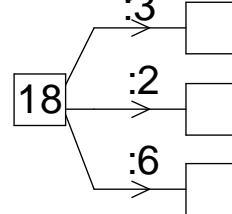
b)



c)



d)



- 3.) a)  $4 \cdot \underline{\quad} = 32$       e)  $\underline{\quad} \cdot 3 = 18$   
 b)  $3 \cdot \underline{\quad} = 27$       f)  $9 \cdot \underline{\quad} = 27$   
 c)  $\underline{\quad} \cdot 4 = 36$       g)  $3 \cdot \underline{\quad} = 24$   
 d)  $\underline{\quad} \cdot 2 = 18$       h)  $\underline{\quad} \cdot 4 = 24$

- 5.) a)  $1196 : 4 =$       b)  $3121 : 4 =$       c)  $7825 : 3 =$

**DIJELJENJE - 5**

(dijeljenje sa 5)

Potpis: \_\_\_\_\_

$$0 : 5 = \quad 10 : 5 = \quad 20 : 5 = \quad 30 : 5 = \quad 40 : 5 = \quad 50 : 5 =$$

$$5 : 5 = \quad 15 : 5 = \quad 25 : 5 = \quad 35 : 5 = \quad 45 : 5 =$$

- 1.) a)  $25 : 5 =$   
 b)  $45 : 5 + 8 =$   
 c)  $50 : 5 + 7 =$   
 d)  $25 : 5 =$   
 e)  $35 : 5 + 9 =$   
 f)  $30 : 5 + 6 =$   
 g)  $10 : 5 + 8 =$   
 h)  $15 : 5 =$   
 i)  $40 : 5 + 9 =$   
 j)  $20 : 5 =$   
 k)  $15 : 5 + 7 =$   
 l)  $45 : 5 + 9 =$   
 m)  $35 : 5 + 7 =$   
 n)  $0 : 5 + 6 =$   
 o)  $25 : 5 =$   
 p)  $35 : 5 + 9 =$
- 2.) a)  $30 : 5 =$   
 b)  $6 + 10 : 5 =$   
 c)  $9 + 35 : 5 =$   
 d)  $25 : 5 =$   
 e)  $6 + 15 : 5 =$   
 f)  $7 + 45 : 5 =$   
 g)  $11 + 40 : 5 =$   
 h)  $10 + 20 : 5 =$   
 i)  $35 : 5 =$   
 j)  $8 + 15 : 5 =$   
 k)  $0 + 50 : 5 =$   
 l)  $8 + 5 : 5 =$   
 m)  $9 + 0 : 5 =$   
 n)  $5 + 30 : 5 =$   
 o)  $5 + 40 : 5 =$   
 p)  $8 + 45 : 5 =$
- 3.) a)  $395 : 5 =$   
 b)  $43980 : 5 =$   
 c)  $49065 : 5 =$   
 d)  $15350 : 5 =$
- 

**DIJELJENJE - 6**

(dijeljenje sa 6)

Potpis: \_\_\_\_\_

$$0 : 6 = \quad 12 : 6 = \quad 24 : 6 = \quad 36 : 6 = \quad 48 : 6 = \quad 60 : 6 =$$

$$6 : 6 = \quad 18 : 6 = \quad 30 : 6 = \quad 42 : 6 = \quad 54 : 6 =$$

- 1.) a)  $24 : 6 =$   
 b)  $48 : 6 + 3 =$   
 c)  $60 : 6 + 4 =$   
 d)  $16 : 6 =$   
 e)  $54 : 6 + 9 =$   
 f)  $30 : 6 + 6 =$   
 g)  $42 : 6 + 8 =$   
 h)  $48 : 6 =$   
 i)  $30 : 6 + 9 =$   
 j)  $54 : 6 =$   
 k)  $24 : 6 + 7 =$   
 l)  $18 : 6 + 9 =$   
 m)  $36 : 6 + 7 =$   
 n)  $0 : 6 + 6 =$   
 o)  $42 : 6 =$   
 p)  $54 : 6 + 9 =$
- 2.) a)  $30 : 6 =$   
 b)  $6 + 48 : 6 =$   
 c)  $9 + 36 : 6 =$   
 d)  $24 : 6 =$   
 e)  $6 + 18 : 6 =$   
 f)  $7 + 42 : 6 =$   
 g)  $11 + 30 : 6 =$   
 h)  $10 + 12 : 6 =$   
 i)  $6 : 6 =$   
 j)  $8 + 54 : 6 =$   
 k)  $0 + 42 : 6 =$   
 l)  $8 + 6 : 6 =$   
 m)  $9 + 0 : 6 =$   
 n)  $6 + 30 : 6 =$   
 o)  $5 + 48 : 6 =$   
 p)  $8 + 54 : 6 =$
- 3.) a)  $4254 : 6 =$   
 b)  $1014 : 6 =$   
 c)  $5154 : 6 =$   
 d)  $7961 : 6 =$

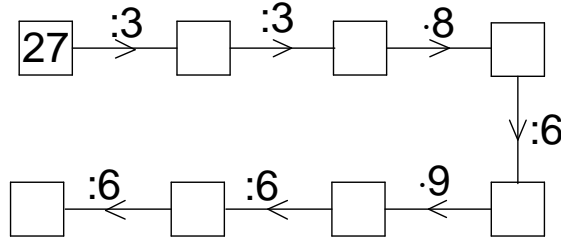
DIJELJENJE - 7

(dijeljenje sa 2,3,4,5,6)

Potpis: \_\_\_\_\_

- 1.) a)  $42 : 6 =$   
 b)  $35 : 5 =$   
 c)  $20 : 4 =$   
 d)  $40 : 5 =$   
 e)  $32 : 4 =$   
 f)  $45 : 5 =$   
 g)  $27 : 3 =$   
 h)  $36 : 4 =$   
 i)  $54 : 6 =$   
 j)  $21 : 3 =$   
 k)  $48 : 6 =$   
 l)  $30 : 5 =$   
 m)  $24 : 3 =$   
 n)  $24 : 4 =$   
 o)  $42 : 6 =$   
 p)  $28 : 4 =$   
 r)  $30 : 6 =$   
 s)  $18 : 6 =$   
 t)  $12 : 4 =$   
 u)  $14 : 2 =$   
 v)  $18 : 3 =$

2.) a)



3.) a)  $3 \cdot \underline{\quad} = 24$

f)  $\underline{\quad} \cdot 3 = 27$

k)  $\underline{\quad} \cdot 4 = 24$

b)  $6 \cdot \underline{\quad} = 54$

g)  $\underline{\quad} \cdot 6 = 42$

l)  $6 \cdot \underline{\quad} = 36$

c)  $4 \cdot \underline{\quad} = 32$

h)  $9 \cdot \underline{\quad} = 54$

m)  $8 \cdot \underline{\quad} = 48$

d)  $5 \cdot \underline{\quad} = 40$

i)  $3 \cdot \underline{\quad} = 21$

n)  $\underline{\quad} \cdot 3 = 24$

e)  $6 \cdot \underline{\quad} = 48$

j)  $4 \cdot \underline{\quad} = 16$

o)  $\underline{\quad} \cdot 5 = 35$

5.) a)  $81095 : 5 =$

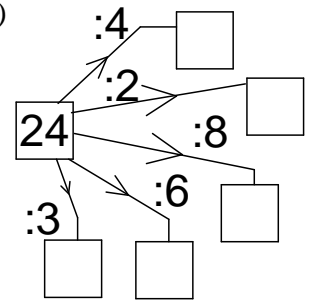
b)  $7183 : 6 =$

c)  $5192 : 4 =$

d)  $15042 : 6 =$

e)  $5946 : 3 =$

b)



p)  $7 \cdot \underline{\quad} = 28$

r)  $5 \cdot \underline{\quad} = 45$

s)  $4 \cdot \underline{\quad} = 20$

t)  $7 \cdot \underline{\quad} = 42$

u)  $\underline{\quad} \cdot 6 = 54$

DIJELJENJE - 8

(dijeljenje sa 7)

Potpis: \_\_\_\_\_

$0 : 7 =$

$14 : 7 =$

$28 : 7 =$

$42 : 7 =$

$56 : 7 =$

$70 : 7 =$

$7 : 7 =$

$21 : 7 =$

$35 : 7 =$

$49 : 7 =$

$63 : 7 =$

1.) a)  $49 : 7 =$

b)  $56 : 7 + 3 =$

c)  $70 : 7 + 4 =$

d)  $14 : 7 =$

e)  $42 : 7 + 9 =$

f)  $28 : 7 + 6 =$

g)  $35 : 7 + 8 =$

h)  $63 : 7 =$

i)  $21 : 7 + 9 =$

j)  $56 : 7 =$

k)  $21 : 7 + 7 =$

l)  $63 : 7 + 9 =$

m)  $28 : 7 + 7 =$

n)  $0 : 7 + 6 =$

o)  $42 : 7 =$

p)  $49 : 7 + 9 =$

2.) a)  $28 : 7 =$

b)  $6 + 49 : 7 =$

c)  $9 + 21 : 7 =$

d)  $42 : 7 =$

e)  $6 + 35 : 7 =$

f)  $7 + 7 : 7 =$

g)  $11 + 14 : 7 =$

h)  $10 + 63 : 7 =$

i)  $7 : 7 =$

j)  $8 + 49 : 7 =$

k)  $0 + 42 : 7 =$

l)  $8 + 70 : 7 =$

m)  $9 + 0 : 7 =$

n)  $6 + 63 : 7 =$

o)  $5 + 28 : 7 =$

p)  $8 + 21 : 7 =$

3.) a)  $4984 : 7 =$

b)  $3745 : 7 =$

c)  $3486 : 7 =$

d)  $675283 : 7 =$

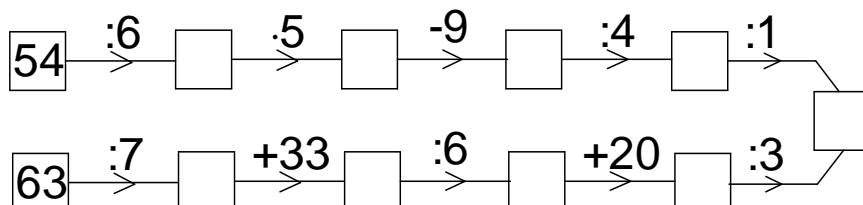
DIJELJENJE - 9

(dijeljenje sa 2,3,4,5,6,7)

Potpis: \_\_\_\_\_

- 1.) a)  $63 : 7 =$   
 b)  $28 : 4 =$   
 c)  $27 : 3 =$   
 d)  $56 : 7 =$   
 e)  $42 : 6 =$   
 f)  $49 : 7 =$   
 g)  $36 : 6 =$   
 h)  $25 : 5 =$   
 i)  $48 : 6 =$   
 j)  $42 : 7 =$   
 k)  $35 : 5 =$   
 l)  $45 : 5 =$   
 m)  $28 : 7 =$   
 n)  $18 : 6 =$   
 o)  $54 : 6 =$   
 p)  $14 : 7 =$   
 r)  $24 : 3 =$   
 s)  $24 : 6 =$   
 t)  $28 : 4 =$   
 u)  $36 : 4 =$   
 v)  $40 : 5 =$

2.)



- 3.) a)  $6 \cdot 8 =$  f)  $7 \cdot 7 =$  k)  $9 \cdot 4 =$  p)  $3 \cdot 8 =$   
 b)  $7 \cdot 6 =$  g)  $6 \cdot 4 =$  l)  $3 \cdot 9 =$  r)  $6 \cdot 6 =$   
 c)  $4 \cdot 9 =$  h)  $7 \cdot 8 =$  m)  $9 \cdot 6 =$  s)  $4 \cdot 4 =$   
 d)  $9 \cdot 7 =$  i)  $4 \cdot 7 =$  n)  $7 \cdot 2 =$  t)  $5 \cdot 6 =$   
 e)  $8 \cdot 3 =$  j)  $3 \cdot 8 =$  o)  $7 \cdot 9 =$  u)  $5 \cdot 3 =$

- 5.) a)  $45689 : 7 =$  b)  $69895 : 7 =$  c)  $59190 : 6 =$

d)  $3715 : 4 =$

e)  $25794 : 3 =$

DIJELJENJE - 10

(dijeljenje sa 8)

Potpis: \_\_\_\_\_

$0 : 8 =$        $16 : 8 =$        $32 : 8 =$        $48 : 8 =$        $64 : 8 =$        $80 : 8 =$   
 $8 : 8 =$        $24 : 8 =$        $40 : 8 =$        $56 : 8 =$        $72 : 8 =$

- 1.) a)  $48 : 8 =$   
 b)  $56 : 8 + 3 =$   
 c)  $80 : 8 + 4 =$   
 d)  $16 : 8 =$   
 e)  $64 : 8 + 9 =$   
 f)  $32 : 8 + 6 =$   
 g)  $24 : 8 + 8 =$   
 h)  $72 : 8 =$   
 i)  $40 : 8 + 9 =$   
 j)  $56 : 8 =$   
 k)  $64 : 8 + 7 =$   
 l)  $48 : 8 + 9 =$   
 m)  $72 : 8 + 7 =$   
 n)  $0 : 8 + 6 =$   
 o)  $24 : 8 =$   
 p)  $40 : 8 + 9 =$

- 2.) a)  $72 : 8 =$   
 b)  $6 + 48 : 8 =$   
 c)  $9 + 32 : 8 =$   
 d)  $64 : 8 =$   
 e)  $6 + 56 : 8 =$   
 f)  $7 + 8 : 8 =$   
 g)  $11 + 16 : 8 =$   
 h)  $10 + 64 : 8 =$   
 i)  $8 : 8 =$   
 j)  $8 + 72 : 8 =$   
 k)  $0 + 48 : 8 =$   
 l)  $8 + 56 : 8 =$   
 m)  $9 + 24 : 8 =$   
 n)  $6 + 32 : 8 =$   
 o)  $5 + 80 : 8 =$   
 p)  $8 + 72 : 8 =$

- 3.) a)  $72864 : 8 =$   
 b)  $3965 : 8 =$   
 c)  $75106 : 8 =$   
 d)  $62453 : 8 =$

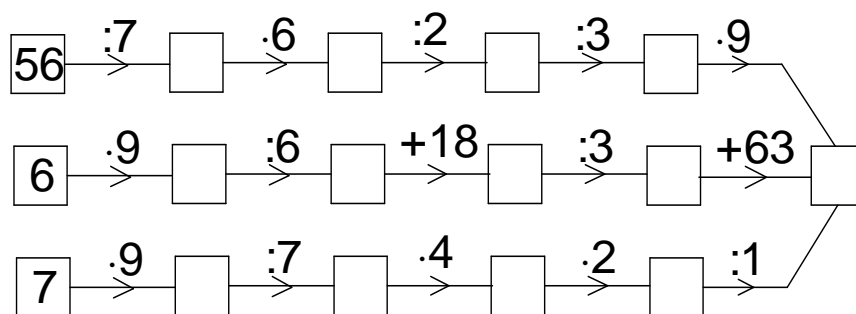
**DIJELJENJE - 11**

(dijeljenje sa 2-8)

Potpis: \_\_\_\_\_

- 1.) a)  $63 : 7 =$   
 b)  $24 : 8 =$   
 c)  $64 : 8 =$   
 d)  $72 : 8 =$   
 e)  $56 : 7 =$   
 f)  $36 : 4 =$   
 g)  $49 : 7 =$   
 h)  $48 : 6 =$   
 i)  $32 : 4 =$   
 j)  $54 : 6 =$   
 k)  $56 : 8 =$   
 l)  $28 : 4 =$   
 m)  $27 : 3 =$   
 n)  $35 : 7 =$   
 o)  $40 : 5 =$   
 p)  $18 : 3 =$   
 r)  $63 : 7 =$   
 s)  $72 : 8 =$   
 t)  $36 : 6 =$   
 u)  $25 : 5 =$   
 v)  $30 : 6 =$

2.)



- 3.) a)  $49 \cdot 38$       b)  $604 \cdot 87$       c)  $976 \cdot 807$       d)  $456 \cdot 79$

- 4.) a)  $39764 : 8 =$       b)  $69013 : 7 =$       c)  $537818 : 6 =$

**DIJELJENJE - 12**

(dijeljenje sa 9)

Potpis: \_\_\_\_\_

$0 : 9 =$        $18 : 9 =$        $36 : 9 =$        $54 : 9 =$        $72 : 9 =$        $90 : 9 =$   
 $9 : 9 =$        $27 : 9 =$        $45 : 9 =$        $63 : 9 =$        $81 : 9 =$

- 1.) a)  $81 : 9 =$   
 b)  $54 : 9 + 3 =$   
 c)  $90 : 9 + 4 =$   
 d)  $18 : 9 =$   
 e)  $63 : 9 + 9 =$   
 f)  $36 : 9 + 6 =$   
 g)  $45 : 9 + 8 =$   
 h)  $72 : 9 =$   
 i)  $81 : 9 + 9 =$   
 j)  $54 : 9 =$   
 k)  $63 : 9 + 7 =$   
 l)  $45 : 9 + 9 =$   
 m)  $27 : 9 + 7 =$   
 n)  $0 : 9 + 6 =$   
 o)  $36 : 9 =$   
 p)  $9 : 9 + 9 =$

- 2.) a)  $72 : 9 =$   
 b)  $6 + 45 : 9 =$   
 c)  $9 + 36 : 9 =$   
 d)  $63 : 9 =$   
 e)  $6 + 54 : 9 =$   
 f)  $7 + 9 : 9 =$   
 g)  $11 + 18 : 9 =$   
 h)  $10 + 63 : 9 =$   
 i)  $9 : 9 =$   
 j)  $8 + 72 : 9 =$   
 k)  $0 + 54 : 9 =$   
 l)  $8 + 63 : 9 =$   
 m)  $9 + 81 : 9 =$   
 n)  $6 + 54 : 9 =$   
 o)  $5 + 81 : 9 =$   
 p)  $8 + 72 : 8 =$

- 3.) a)  $4914 : 9 =$   
 b)  $7823 : 9 =$   
 c)  $8127 : 9 =$   
 d)  $40293 : 9 =$

**DIJELJENJE - 13**

(cijela tablica dijeljenja)

Potpis: \_\_\_\_\_

1.) a)  $72 : 9 =$

b)  $36 : 4 =$

c)  $28 : 7 =$

d)  $27 : 9 =$

e)  $32 : 4 =$

f)  $24 : 3 =$

g)  $35 : 5 =$

h)  $63 : 9 =$

i)  $56 : 7 =$

j)  $48 : 8 =$

k)  $24 : 6 =$

l)  $36 : 6 =$

m)  $45 : 5 =$

n)  $32 : 8 =$

o)  $40 : 5 =$

p)  $30 : 6 =$

r)  $20 : 5 =$

s)  $54 : 9 =$

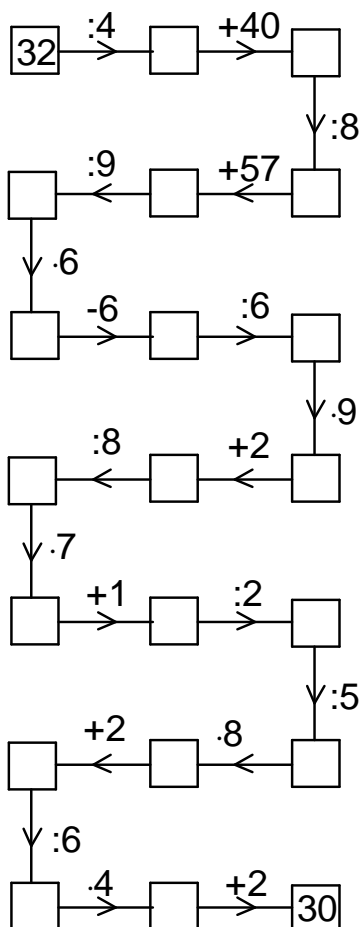
t)  $56 : 7 =$

u)  $18 : 6 =$

v)  $49 : 7 =$

z)  $12 : 12 =$

2.)



3.) a)  $6894 : 9 =$

b)  $52312 : 8 =$

c)  $6158 : 7 =$

d)  $54444 : 6 =$