

MNOŽENJE - 1
(množenje sa 0,1,2)

Potpis: _____

- 1.) a) $1 \cdot 7 =$ 4.) a) $2 \cdot 6 =$ 5.) a) $3 \cdot 0 =$
b) $1 \cdot 10 =$ b) $2 \cdot 8 =$ b) $1 \cdot 5 =$
c) $6 \cdot 1 =$ c) $2 \cdot 9 =$ c) $2 \cdot 8 =$
d) $8 \cdot 1 =$ d) $2 \cdot 4 =$ d) $4 \cdot 1 =$
e) $1 \cdot 9 =$ e) $2 \cdot 5 =$ e) $5 \cdot 2 =$
f) $4 \cdot 1 =$ f) $2 \cdot 7 =$ f) $0 \cdot 10 =$
g) $2 \cdot 2 =$ g) $9 \cdot 1 =$
h) $2 \cdot 10 =$ h) $9 \cdot 2 =$
i) $2 \cdot 3 =$ i) $1 \cdot 8 =$
j) $2 \cdot 1 =$ j) $4 \cdot 0 =$
k) $6 \cdot 2 =$ k) $2 \cdot 7 =$
l) $9 \cdot 2 =$ l) $6 \cdot 2 =$
m) $5 \cdot 2 =$
n) $7 \cdot 2 =$ 6.) a) $53 \cdot 2$
o) $10 \cdot 2 =$
p) $8 \cdot 2 =$
r) $4 \cdot 2 =$ b) $948 \cdot 2$
s) $3 \cdot 2 =$
t) $1 \cdot 2 =$
u) $0 \cdot 2 =$ c) $6017 \cdot 2$
v) $2 \cdot 8 =$
g) $0 \cdot 3 =$

MNOŽENJE - 2
(množenje sa 3)

Potpis: _____

- 1.) $3 \cdot 0 =$ 2.) a) $3 \cdot 7 =$ 3.) a) $8 \cdot 3 =$ l) $7 \cdot 3 =$
 $3 \cdot 1 =$ b) $3 \cdot 4 =$ b) $7 \cdot 3 =$ m) $9 \cdot 3 =$
 $3 \cdot 2 =$ c) $3 \cdot 8 =$ c) $0 \cdot 3 =$ n) $1 \cdot 3 =$
 $3 \cdot 3 =$ d) $3 \cdot 6 =$ d) $6 \cdot 3 =$ o) $2 \cdot 3 =$
 $3 \cdot 4 =$ e) $3 \cdot 9 =$ e) $4 \cdot 3 =$ p) $3 \cdot 3 =$
 $3 \cdot 5 =$ f) $3 \cdot 5 =$ f) $2 \cdot 3 =$ r) $3 \cdot 9 =$
 $3 \cdot 6 =$ g) $3 \cdot 7 =$ g) $9 \cdot 3 =$ s) $3 \cdot 7 =$
 $3 \cdot 7 =$ h) $3 \cdot 9 =$ h) $0 \cdot 3 =$ t) $3 \cdot 6 =$
 $3 \cdot 8 =$ i) $3 \cdot 3 =$ i) $8 \cdot 3 =$ u) $3 \cdot 8 =$
 $3 \cdot 9 =$ j) $3 \cdot 5 =$ j) $3 \cdot 3 =$ v) $5 \cdot 3 =$
 $3 \cdot 10 =$ k) $3 \cdot 8 =$ k) $6 \cdot 3 =$ z) $9 \cdot 3 =$
- 4.) a) $2 \cdot 8 =$ d) $2 \cdot 7 =$ f) $0 \cdot 4 =$ 5.)
 $3 \cdot 8 =$ $3 \cdot 7 =$ $3 \cdot 4 =$ a) $492 \cdot 3$
b) $2 \cdot 6 =$ e) $1 \cdot 5 =$ g) $10 \cdot 3 =$
 $3 \cdot 6 =$ $3 \cdot 5 =$ $10 \cdot 1 =$
c) $2 \cdot 9 =$ $2 \cdot 5 =$ h) $9 \cdot 2 =$ b) $86 \cdot 3$
 $3 \cdot 9 =$ $0 \cdot 5 =$ $9 \cdot 3 =$
- 6.) a) $72 \cdot 32$ b) $801 \cdot 23$ c) $9087 \cdot 3$

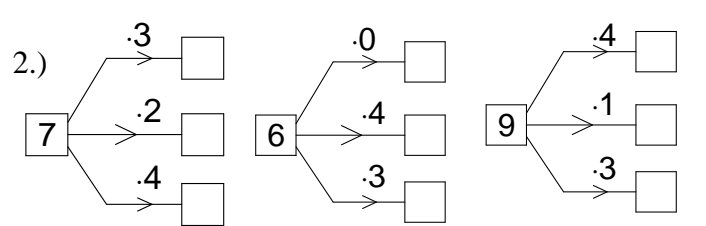
MNOŽENJE - 3
(množenje sa 4)

Potpis: _____

- 1.) $4 \cdot 0 =$ 2.) a) $4 \cdot 7 =$ 3.) a) $8 \cdot 4 =$ l) $7 \cdot 4 =$
 $4 \cdot 1 =$ b) $4 \cdot 4 =$ b) $7 \cdot 4 =$ m) $9 \cdot 4 =$
 $4 \cdot 2 =$ c) $4 \cdot 8 =$ c) $0 \cdot 4 =$ n) $1 \cdot 4 =$
 $4 \cdot 3 =$ d) $4 \cdot 6 =$ d) $6 \cdot 4 =$ o) $2 \cdot 4 =$
 $4 \cdot 4 =$ e) $4 \cdot 9 =$ e) $4 \cdot 4 =$ p) $4 \cdot 3 =$
 $4 \cdot 5 =$ f) $4 \cdot 5 =$ f) $2 \cdot 4 =$ r) $4 \cdot 9 =$
 $4 \cdot 6 =$ g) $4 \cdot 7 =$ g) $9 \cdot 4 =$ s) $4 \cdot 7 =$
 $4 \cdot 7 =$ h) $4 \cdot 9 =$ h) $0 \cdot 4 =$ t) $4 \cdot 6 =$
 $4 \cdot 8 =$ i) $4 \cdot 3 =$ i) $8 \cdot 4 =$ u) $4 \cdot 8 =$
 $4 \cdot 9 =$ j) $4 \cdot 5 =$ j) $3 \cdot 4 =$ v) $5 \cdot 4 =$
 $4 \cdot 10 =$ k) $4 \cdot 8 =$ k) $6 \cdot 4 =$ z) $9 \cdot 4 =$
- 4.) a) $3 \cdot 8 =$ d) $3 \cdot 7 =$ f) $0 \cdot 4 =$
 $4 \cdot 8 =$ $4 \cdot 7 =$ $3 \cdot 4 =$
 $2 \cdot 8 =$ $2 \cdot 7 =$ $4 \cdot 4 =$
b) $4 \cdot 6 =$ e) $4 \cdot 5 =$ g) $8 \cdot 3 =$
 $3 \cdot 6 =$ $3 \cdot 5 =$ $4 \cdot 8 =$
 $2 \cdot 6 =$ $2 \cdot 5 =$ $8 \cdot 2 =$
e) $2 \cdot 9 =$ $3 \cdot 5 =$ h) $9 \cdot 4 =$
 $4 \cdot 9 =$ $0 \cdot 5 =$ $9 \cdot 3 =$
 $3 \cdot 9 =$ $4 \cdot 5 =$ $4 \cdot 9 =$

MNOŽENJE - 4
(množenje sa ,0,1,2,3,4)

Potpis: _____

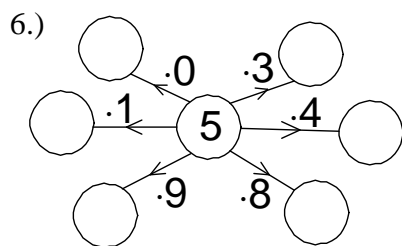
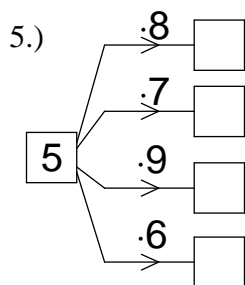
- 1.) a) $2 \cdot 6 =$ d) $2 \cdot 5 =$ f) $1 \cdot 9 =$
 $3 \cdot 6 =$ $3 \cdot 5 =$ $2 \cdot 9 =$
 $4 \cdot 6 =$ $4 \cdot 5 =$ $3 \cdot 9 =$
d) $1 \cdot 8 =$ e) $0 \cdot 7 =$ $4 \cdot 9 =$
 $3 \cdot 8 =$ $2 \cdot 7 =$ g) $4 \cdot 4 =$
 $4 \cdot 8 =$ $4 \cdot 7 =$ $3 \cdot 4 =$
 $2 \cdot 8 =$ $3 \cdot 7 =$ $0 \cdot 4 =$
- 2.) 
- 3.) $4 \cdot 8 =$ $2 \cdot 9 =$ $9 \cdot 3 =$ $3 \cdot 6 =$
 $5 \cdot 3 =$ $7 \cdot 4 =$ $2 \cdot 8 =$ $0 \cdot 6 =$
 $9 \cdot 4 =$ $3 \cdot 8 =$ $9 \cdot 2 =$ $8 \cdot 4 =$
 $3 \cdot 7 =$ $4 \cdot 6 =$ $4 \cdot 5 =$ $3 \cdot 8 =$
- 4.) $378 \cdot 34$ $605 \cdot 24$ $432 \cdot 98$ $607 \cdot 43$

MNOŽENJE - 5

(množenje sa 5)

Potpis: _____

- 1.) $5 \cdot 0 =$ 2.) a) $5 \cdot 7 =$ 3.) a) $8 \cdot 5 =$ l) $7 \cdot 5 =$ 4.) a) $_ \cdot 5 = 30$
 $5 \cdot 1 =$ b) $5 \cdot 4 =$ b) $7 \cdot 5 =$ m) $9 \cdot 5 =$ b) $_ \cdot 5 = 45$
 $5 \cdot 2 =$ c) $5 \cdot 8 =$ c) $0 \cdot 5 =$ n) $1 \cdot 5 =$ c) $_ \cdot 5 = 25$
 $5 \cdot 3 =$ d) $5 \cdot 6 =$ d) $6 \cdot 5 =$ o) $2 \cdot 5 =$ d) $5 \cdot _ = 35$
 $5 \cdot 4 =$ e) $5 \cdot 9 =$ e) $4 \cdot 5 =$ p) $5 \cdot 3 =$ e) $5 \cdot _ = 10$
 $5 \cdot 5 =$ f) $5 \cdot 5 =$ f) $2 \cdot 5 =$ r) $5 \cdot 9 =$ f) $_ \cdot 5 = 0$
 $5 \cdot 6 =$ g) $5 \cdot 7 =$ g) $9 \cdot 5 =$ s) $5 \cdot 7 =$ g) $_ \cdot 5 = 40$
 $5 \cdot 7 =$ h) $5 \cdot 9 =$ h) $0 \cdot 5 =$ t) $5 \cdot 6 =$ h) $5 \cdot _ = 5$
 $5 \cdot 8 =$ i) $5 \cdot 3 =$ i) $8 \cdot 5 =$ u) $5 \cdot 8 =$ i) $5 \cdot _ = 15$
 $5 \cdot 9 =$ j) $5 \cdot 5 =$ j) $3 \cdot 5 =$ v) $5 \cdot 4 =$ j) $_ \cdot 5 = 20$
 $5 \cdot 10 =$ k) $5 \cdot 8 =$ k) $6 \cdot 5 =$ z) $9 \cdot 5 =$ k) $5 \cdot _ = 35$



7.) $307 \cdot 5$ $99 \cdot 5$ $4017 \cdot 5$
 $68 \cdot 505$ $258 \cdot 51$

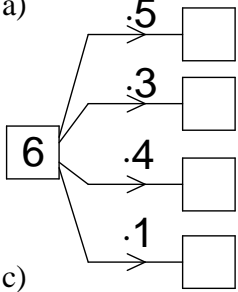
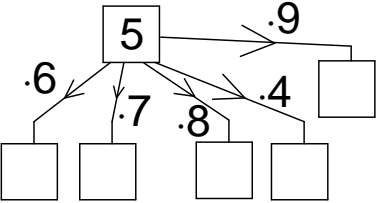
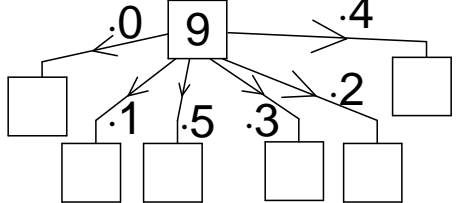
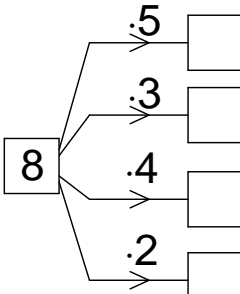
MNOŽENJE - 6

(množenje sa 0-5)

Potpis: _____

Sad već znaš pola tablice množenja! Bravo!

Prije nego što krenemo dalje, ponovimo što smo dosad naučili:

- 1.) a) $3 \cdot 7 =$ 2.) a)  b)  3.) a) $9 \cdot _ = 36$
b) $5 \cdot 7 =$ c)  d)  b) $8 \cdot _ = 40$
c) $4 \cdot 7 =$ d) $_ \cdot 6 = 24$ e) $5 \cdot _ = 35$
e) $0 \cdot 7 =$ f) $_ \cdot 3 = 27$ f) $_ \cdot 7 = 21$
f) $8 \cdot 3 =$ g) $_ \cdot 7 = 21$ h) $6 \cdot _ = 18$
g) $8 \cdot 5 =$ h) $6 \cdot _ = 18$ i) $5 \cdot _ = 45$
h) $8 \cdot 0 =$ i) $5 \cdot _ = 45$ j) $_ \cdot 8 = 8$
i) $8 \cdot 4 =$ j) $_ \cdot 8 = 8$ k) $_ \cdot 9 = 27$
j) $8 \cdot 2 =$ k) $_ \cdot 9 = 27$ l) $5 \cdot _ = 25$
k) $3 \cdot 9 =$ l) $5 \cdot _ = 25$ m) $4 \cdot _ = 32$
l) $4 \cdot 9 =$ m) $4 \cdot _ = 32$

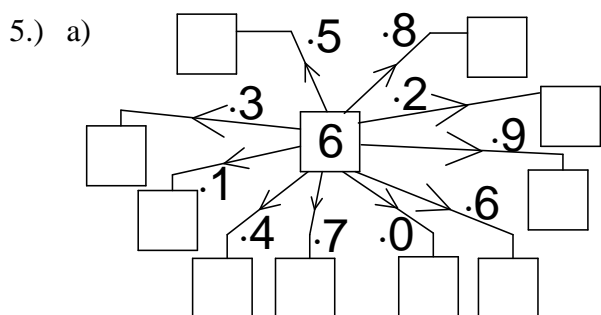
- 4.) a) $987 \cdot 345$ b) $806 \cdot 345$ c) $495 \cdot 502$ d) $43205 \cdot 9$

MNOŽENJE - 7

(množenje sa 6)

Potpis: _____

- | | | | | |
|-------------------|----------------------|----------------------|------------------|--------------------------|
| 2.) $6 \cdot 0 =$ | 2.) a) $6 \cdot 7 =$ | 3.) a) $8 \cdot 6 =$ | l) $7 \cdot 6 =$ | 4.) a) $_ \cdot 6 = 48$ |
| $6 \cdot 1 =$ | b) $6 \cdot 4 =$ | b) $7 \cdot 6 =$ | m) $9 \cdot 6 =$ | b) $_ \cdot 6 = 36$ |
| $6 \cdot 2 =$ | c) $6 \cdot 8 =$ | c) $0 \cdot 6 =$ | n) $1 \cdot 6 =$ | c) $_ \cdot 6 = 30$ |
| $6 \cdot 3 =$ | d) $5 \cdot 6 =$ | d) $6 \cdot 5 =$ | o) $2 \cdot 6 =$ | d) $6 \cdot _ = 54$ |
| $6 \cdot 4 =$ | e) $6 \cdot 9 =$ | e) $4 \cdot 6 =$ | p) $6 \cdot 3 =$ | e) $6 \cdot _ = 24$ |
| $6 \cdot 5 =$ | f) $6 \cdot 6 =$ | f) $2 \cdot 6 =$ | r) $6 \cdot 9 =$ | f) $_ \cdot 6 = 0$ |
| $6 \cdot 6 =$ | g) $6 \cdot 7 =$ | g) $9 \cdot 6 =$ | s) $6 \cdot 7 =$ | g) $_ \cdot 6 = 42$ |
| $6 \cdot 7 =$ | h) $6 \cdot 9 =$ | h) $0 \cdot 6 =$ | t) $5 \cdot 6 =$ | h) $6 \cdot _ = 6$ |
| $6 \cdot 8 =$ | i) $6 \cdot 3 =$ | i) $8 \cdot 6 =$ | u) $6 \cdot 8 =$ | i) $6 \cdot _ = 18$ |
| $6 \cdot 9 =$ | j) $6 \cdot 6 =$ | j) $3 \cdot 6 =$ | v) $6 \cdot 4 =$ | j) $_ \cdot 6 = 54$ |
| $6 \cdot 10 =$ | k) $6 \cdot 8 =$ | k) $6 \cdot 5 =$ | z) $9 \cdot 6 =$ | k) $6 \cdot _ = 48$ |

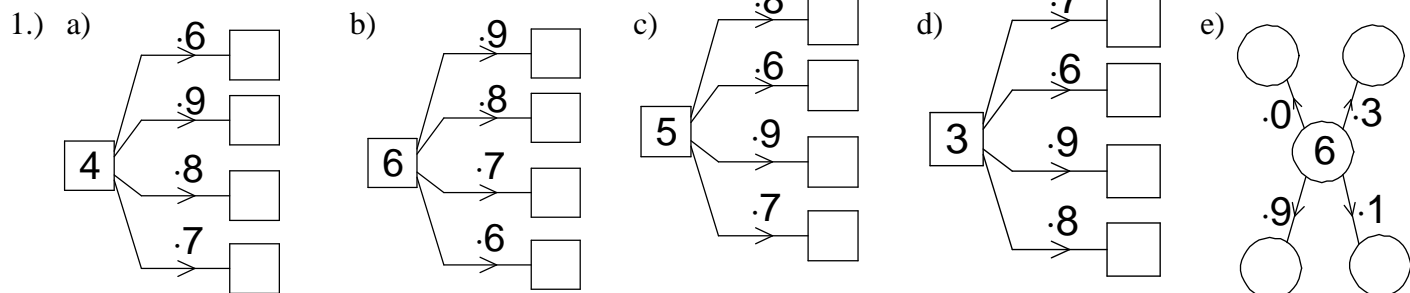


- 6.) a) $\underline{203} \cdot 6$ b) $\underline{452} \cdot 6$ c) $\underline{729} \cdot 6$
 d) $\underline{807} \cdot 6$ e) $\underline{645} \cdot 8$ f) $\underline{364} \cdot 9$

MNOŽENJE - 8

(množenje sa 0-6)

Potpis: _____



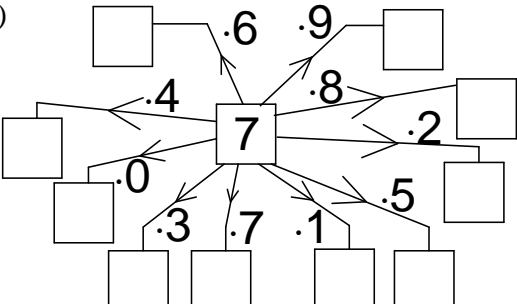
- | | | | |
|----------------------|-------------------|--------------------------|--|
| 2.) a) $6 \cdot 0 =$ | m) $6 \cdot 9 =$ | 3.) a) $4 \cdot _ = 24$ | 4.) Ako jedna čokolada košta 9 kuna, koliko košta 6 takvih čokolada? |
| b) $7 \cdot 4 =$ | n) $7 \cdot 6 =$ | b) $7 \cdot _ = 21$ | |
| c) $5 \cdot 9 =$ | o) $5 \cdot 7 =$ | c) $_ \cdot 5 = 30$ | |
| d) $3 \cdot 6 =$ | p) $6 \cdot 6 =$ | d) $9 \cdot _ = 54$ | |
| e) $6 \cdot 9 =$ | r) $5 \cdot 6 =$ | e) $_ \cdot 3 = 24$ | |
| f) $8 \cdot 4 =$ | s) $7 \cdot 4 =$ | f) $_ \cdot 4 = 28$ | |
| g) $4 \cdot 6 =$ | t) $5 \cdot 8 =$ | g) $4 \cdot _ = 32$ | 5.) a) $\underline{784} \cdot 6$ b) $\underline{967} \cdot 4$ c) $\underline{398} \cdot 5$ |
| h) $3 \cdot 8 =$ | u) $3 \cdot 7 =$ | h) $9 \cdot _ = 36$ | |
| i) $9 \cdot 3 =$ | v) $4 \cdot 5 =$ | i) $_ \cdot 3 = 27$ | |
| j) $8 \cdot 5 =$ | z) $7 \cdot 1 =$ | j) $7 \cdot _ = 42$ | d) $\underline{6019} \cdot 3$ e) $\underline{654} \cdot 9$ f) $\underline{403} \cdot 8$ |
| k) $0 \cdot 8 =$ | x) $10 \cdot 6 =$ | k) $_ \cdot 7 = 35$ | |
| l) $4 \cdot 9 =$ | y) $6 \cdot 8 =$ | l) $_ \cdot 6 = 48$ | |

MNOŽENJE - 9

(množenje sa 7)

Potpis: _____

- | | | | | |
|-------------------|----------------------|----------------------|------------------|--------------------------|
| 3.) $7 \cdot 0 =$ | 2.) a) $7 \cdot 7 =$ | 3.) a) $8 \cdot 7 =$ | l) $7 \cdot 6 =$ | 4.) a) $_ \cdot 7 = 49$ |
| $7 \cdot 1 =$ | b) $7 \cdot 4 =$ | b) $7 \cdot 7 =$ | m) $9 \cdot 7 =$ | b) $_ \cdot 7 = 63$ |
| $7 \cdot 2 =$ | c) $7 \cdot 8 =$ | c) $0 \cdot 7 =$ | n) $1 \cdot 7 =$ | c) $_ \cdot 7 = 28$ |
| $7 \cdot 3 =$ | d) $7 \cdot 5 =$ | d) $5 \cdot 7 =$ | o) $2 \cdot 7 =$ | d) $7 \cdot _ = 35$ |
| $7 \cdot 4 =$ | e) $7 \cdot 9 =$ | e) $4 \cdot 7 =$ | p) $7 \cdot 3 =$ | e) $7 \cdot _ = 21$ |
| $7 \cdot 5 =$ | f) $7 \cdot 6 =$ | f) $2 \cdot 7 =$ | r) $7 \cdot 9 =$ | f) $_ \cdot 7 = 0$ |
| $7 \cdot 6 =$ | g) $7 \cdot 7 =$ | g) $9 \cdot 7 =$ | s) $7 \cdot 7 =$ | g) $_ \cdot 7 = 42$ |
| $7 \cdot 7 =$ | h) $7 \cdot 9 =$ | h) $0 \cdot 7 =$ | t) $5 \cdot 7 =$ | h) $7 \cdot _ = 7$ |
| $7 \cdot 8 =$ | i) $7 \cdot 3 =$ | i) $8 \cdot 7 =$ | u) $7 \cdot 8 =$ | i) $7 \cdot _ = 14$ |
| $7 \cdot 9 =$ | j) $7 \cdot 6 =$ | j) $3 \cdot 7 =$ | v) $7 \cdot 4 =$ | j) $_ \cdot 7 = 56$ |
| $7 \cdot 10 =$ | k) $7 \cdot 8 =$ | k) $7 \cdot 7 =$ | z) $9 \cdot 7 =$ | k) $7 \cdot _ = 63$ |

5.) a) 

b.) a) $492 \cdot 7$ b) $77 \cdot 7$ c) $46 \cdot 72$

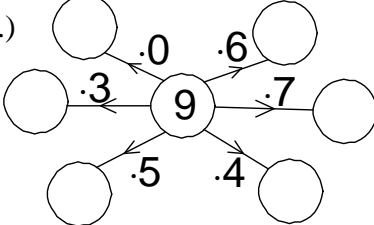
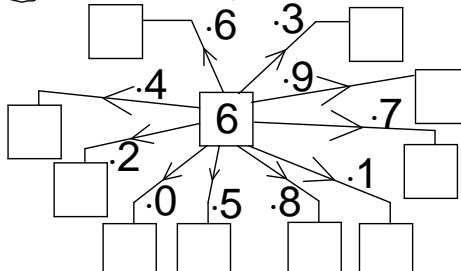
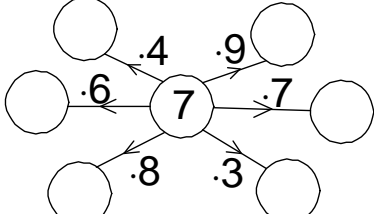
d) $59 \cdot 57$ e) $765 \cdot 4$ f) $987 \cdot 7$

MNOŽENJE - 10

(množenje sa 0-7)

Potpis: _____

Sad smo pri kraju učenja tablice množenja! Preostalo nam je još samo množenje sa 8 i sa 9. Prije toga, ponovimo što smo dosad naučili:

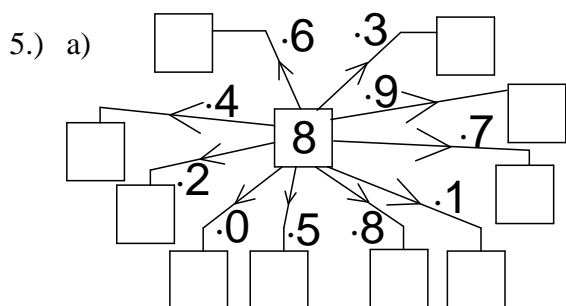
1.) a) $7 \cdot 7 =$	2.) a) $7 \cdot 2 =$	3.) 	4.) a) $_ \cdot 4 = 36$
b) $6 \cdot 8 =$	b) $6 \cdot 6 =$		b) $_ \cdot 6 = 48$
c) $5 \cdot 9 =$	c) $1 \cdot 5 =$		c) $_ \cdot 7 = 49$
d) $4 \cdot 6 =$	d) $5 \cdot 6 =$		d) $9 \cdot _ = 54$
e) $3 \cdot 8 =$	e) $6 \cdot 2 =$		e) $8 \cdot _ = 40$
f) $9 \cdot 7 =$	f) $8 \cdot 5 =$		f) $_ \cdot 7 = 42$
g) $6 \cdot 9 =$	g) $4 \cdot 3 =$		g) $_ \cdot 8 = 48$
h) $9 \cdot 4 =$	h) $8 \cdot 3 =$		h) $9 \cdot _ = 63$
i) $4 \cdot 8 =$	i) $5 \cdot 4 =$		i) $7 \cdot _ = 35$
j) $6 \cdot 7 =$	j) $3 \cdot 5 =$		j) $_ \cdot 4 = 32$
k) $3 \cdot 9 =$	k) $5 \cdot 5 =$		k) $9 \cdot _ = 27$
l) $8 \cdot 7 =$	g) $8 \cdot 4 =$		l) $_ \cdot 6 = 36$
m) $3 \cdot 7 =$	h) $9 \cdot 3 =$		m) $8 \cdot _ = 56$
n) $6 \cdot 3 =$	i) $7 \cdot 4 =$		n) $4 \cdot _ = 28$
o) $4 \cdot 7 =$	j) $9 \cdot 7 =$		o) $_ \cdot 7 = 21$
p) $7 \cdot 5 =$	k) $7 \cdot 8 =$		p) $6 \cdot _ = 24$

MNOŽENJE - 11

(množenje sa 8)

Potpis: _____

- 4.) $8 \cdot 0 =$ 2.) a) $8 \cdot 7 =$ 3.) a) $8 \cdot 8 =$ l) $8 \cdot 6 =$ 4.) a) $_ \cdot 8 = 72$
 $8 \cdot 1 =$ b) $8 \cdot 4 =$ b) $7 \cdot 8 =$ m) $9 \cdot 8 =$ b) $_ \cdot 8 = 48$
 $8 \cdot 2 =$ c) $8 \cdot 8 =$ c) $0 \cdot 8 =$ n) $1 \cdot 8 =$ c) $_ \cdot 8 = 64$
 $8 \cdot 3 =$ d) $8 \cdot 5 =$ d) $5 \cdot 8 =$ o) $2 \cdot 8 =$ d) $8 \cdot _ = 32$
 $8 \cdot 4 =$ e) $8 \cdot 9 =$ e) $4 \cdot 8 =$ p) $8 \cdot 3 =$ e) $8 \cdot _ = 48$
 $8 \cdot 5 =$ f) $8 \cdot 6 =$ f) $2 \cdot 8 =$ r) $8 \cdot 9 =$ f) $_ \cdot 8 = 72$
 $8 \cdot 6 =$ g) $8 \cdot 7 =$ g) $9 \cdot 8 =$ s) $7 \cdot 8 =$ g) $_ \cdot 8 = 56$
 $8 \cdot 7 =$ h) $8 \cdot 9 =$ h) $0 \cdot 8 =$ t) $5 \cdot 8 =$ h) $8 \cdot _ = 8$
 $8 \cdot 8 =$ i) $8 \cdot 3 =$ i) $8 \cdot 8 =$ u) $8 \cdot 8 =$ i) $8 \cdot _ = 0$
 $8 \cdot 9 =$ j) $8 \cdot 6 =$ j) $3 \cdot 8 =$ v) $8 \cdot 4 =$ j) $_ \cdot 8 = 80$
 $8 \cdot 10 =$ k) $8 \cdot 8 =$ k) $7 \cdot 8 =$ z) $9 \cdot 8 =$ k) $8 \cdot _ = 72$



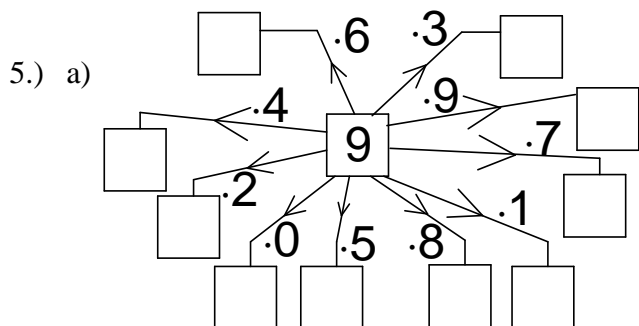
- 6.) a) $\underline{492} \cdot 8$ b) $\underline{89} \cdot 8$ c) $\underline{46} \cdot \underline{82}$
d) $\underline{59} \cdot \underline{58}$ e) $\underline{865} \cdot 7$ f) $\underline{967} \cdot 8$

MNOŽENJE - 12

(množenje sa 9)

Potpis: _____

- 5.) $9 \cdot 0 =$ 2.) a) $9 \cdot 7 =$ 3.) a) $8 \cdot 9 =$ l) $9 \cdot 6 =$ 4.) a) $_ \cdot 9 = 72$
 $9 \cdot 1 =$ b) $9 \cdot 4 =$ b) $7 \cdot 9 =$ m) $9 \cdot 9 =$ b) $_ \cdot 9 = 45$
 $9 \cdot 2 =$ c) $9 \cdot 8 =$ c) $0 \cdot 9 =$ n) $1 \cdot 9 =$ c) $_ \cdot 9 = 63$
 $9 \cdot 3 =$ d) $9 \cdot 5 =$ d) $5 \cdot 9 =$ o) $2 \cdot 9 =$ d) $9 \cdot _ = 36$
 $9 \cdot 4 =$ e) $9 \cdot 9 =$ e) $4 \cdot 9 =$ p) $9 \cdot 3 =$ e) $9 \cdot _ = 27$
 $9 \cdot 5 =$ f) $9 \cdot 6 =$ f) $2 \cdot 9 =$ r) $9 \cdot 9 =$ f) $_ \cdot 9 = 72$
 $9 \cdot 6 =$ g) $9 \cdot 7 =$ g) $9 \cdot 9 =$ s) $7 \cdot 9 =$ g) $_ \cdot 9 = 54$
 $9 \cdot 7 =$ h) $9 \cdot 9 =$ h) $0 \cdot 9 =$ t) $5 \cdot 9 =$ h) $9 \cdot _ = 9$
 $9 \cdot 8 =$ i) $9 \cdot 3 =$ i) $8 \cdot 9 =$ u) $9 \cdot 8 =$ i) $9 \cdot _ = 0$
 $9 \cdot 9 =$ j) $9 \cdot 6 =$ j) $3 \cdot 9 =$ v) $9 \cdot 4 =$ j) $_ \cdot 9 = 90$
 $9 \cdot 10 =$ k) $9 \cdot 8 =$ k) $7 \cdot 9 =$ z) $9 \cdot 9 =$ k) $9 \cdot _ = 81$



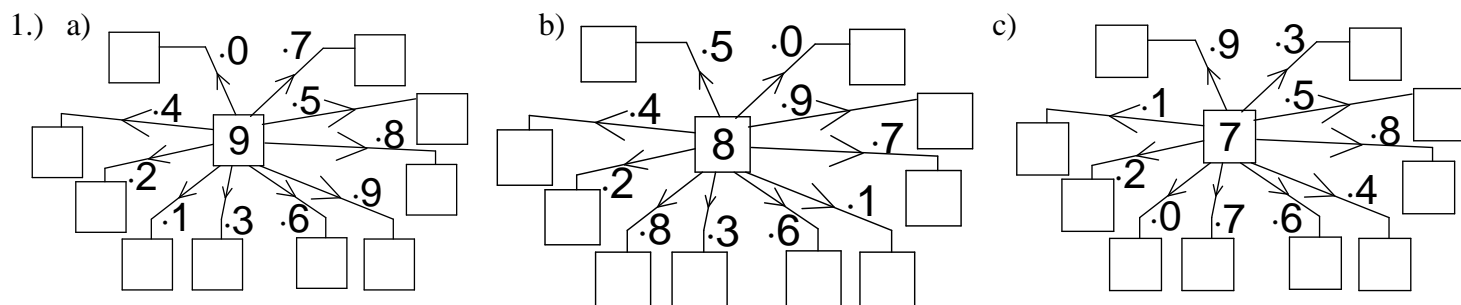
- 6.) a) $\underline{492} \cdot 9$ b) $\underline{87} \cdot 9$ c) $\underline{56} \cdot \underline{92}$
d) $\underline{59} \cdot 48$ e) $\underline{965} \cdot 7$ f) $\underline{967} \cdot 9$

MNOŽENJE - 13

(cijela tablica množenja)

Potpis: _____

Bravo! Naučio si cijelu tablicu množenja! ☺ Provjebajmo je još jednom:



2.) a) $6 \cdot \underline{\quad} = 48$

b) $7 \cdot \underline{\quad} = 56$

c) $9 \cdot \underline{\quad} = 27$

d) $8 \cdot \underline{\quad} = 32$

e) $\underline{\quad} \cdot 5 = 40$

f) $\underline{\quad} \cdot 9 = 63$

g) $4 \cdot \underline{\quad} = 32$

h) $6 \cdot \underline{\quad} = 36$

i) $7 \cdot \underline{\quad} = 49$

j) $9 \cdot \underline{\quad} = 54$

k) $\underline{\quad} \cdot 9 = 36$

l) $\underline{\quad} \cdot 9 = 27$

m) $9 \cdot \underline{\quad} = 45$

n) $\underline{\quad} \cdot 8 = 0$

o) $10 \cdot \underline{\quad} = 100$

p) $8 \cdot \underline{\quad} = 64$

r) $\underline{\quad} \cdot 8 = 48$

s) $7 \cdot \underline{\quad} = 42$

t) $\underline{\quad} \cdot 7 = 28$

u) $\underline{\quad} \cdot 9 = 27$

v) $\underline{\quad} \cdot 8 = 24$

z) $3 \cdot \underline{\quad} = 21$

3.) a) $\underline{48} \cdot \underline{56}$

b) $\underline{97} \cdot \underline{35}$

c) $\underline{68} \cdot \underline{9}$

d) $\underline{706} \cdot \underline{43}$

e) $\underline{98} \cdot \underline{706}$

f) $\underline{35} \cdot \underline{96}$

g) $\underline{782} \cdot \underline{9}$

h) $\underline{483} \cdot \underline{6}$

i) $\underline{159} \cdot \underline{8}$