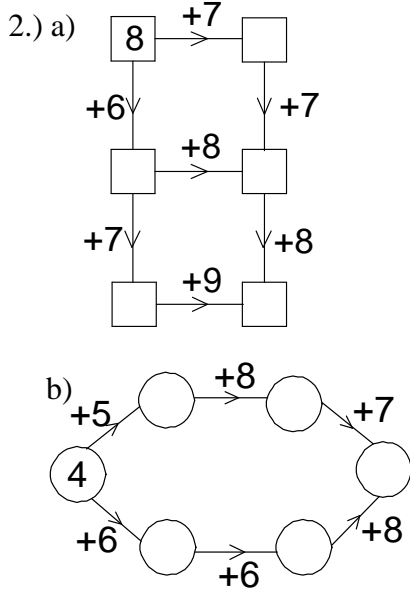


ZBRAJANJE - 1

Potpis: _____

- 1.) a) $5+4 =$
- b) $6+2 =$
- c) $7+3 =$
- d) $8+4 =$
- e) $9+6 =$
- f) $8+8 =$
- g) $7+6 =$
- h) $4+9 =$
- i) $8+7 =$
- j) $9+8 =$
- k) $8+6 =$
- l) $7+7 =$
- m) $15+5 =$
- n) $13+6 =$
- o) $11+9 =$
- p) $17+4 =$
- r) $14+6 =$
- s) $19+5 =$
- t) $18+9 =$



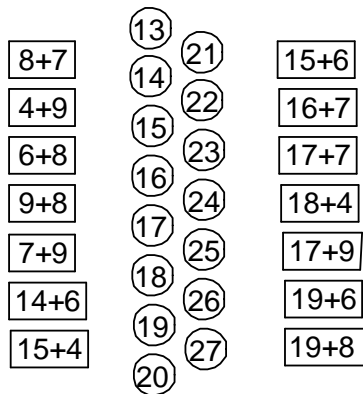
- 3.) a) $\begin{array}{r} 42387 \\ 9875 \\ + 4386 \\ \hline \end{array}$ b) $\begin{array}{r} 876 \\ 594 \\ 372 \\ +986 \\ \hline \end{array}$

ZBRAJANJE - 3

Potpis: _____

- 1.) a) $8+3 =$
- b) $7+7 =$
- c) $6+9 =$
- d) $5+8 =$
- e) $7+5 =$
- f) $16+4 =$
- g) $15+6 =$
- h) $14+8 =$
- i) $16+6 =$
- j) $17+8 =$
- k) $19+8 =$
- l) $23+6 =$
- m) $25+7 =$
- n) $24+5 =$
- o) $22+8 =$
- p) $27+7 =$
- r) $26+8 =$
- t) $29+7 =$
- u) $26+7 =$
- v) $23+9 =$
- z) $29+5 =$

2.) Ravnom crtom spoji zadatke sa njihovim rješenjima:

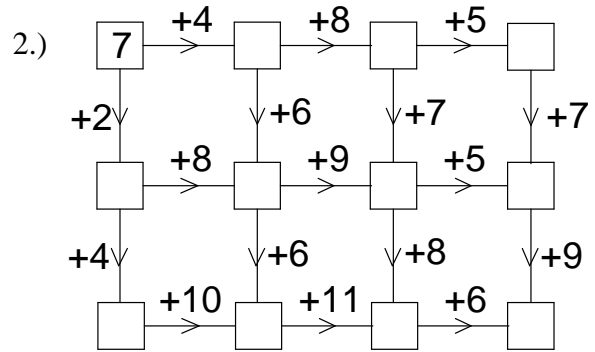


3.) Izložbu cvijeća je 1. dan posjetilo 386, 2. dan 497, 3. dan 587, a 4. dan 239 posjetioca. Koliko je ukupno posjetioca posjetilo izložbu?

ZBRAJANJE - 2

Potpis: _____

- 1.) a) $6+4 =$
- b) $3+5 =$
- c) $8+7 =$
- d) $5+9 =$
- e) $6+8 =$
- f) $4+9 =$
- g) $12+8 =$
- h) $15+8 =$
- i) $13+7 =$
- j) $14+9 =$
- k) $18+8 =$
- l) $19+9 =$
- m) $15+9 =$
- n) $16+7 =$
- o) $13+9 =$

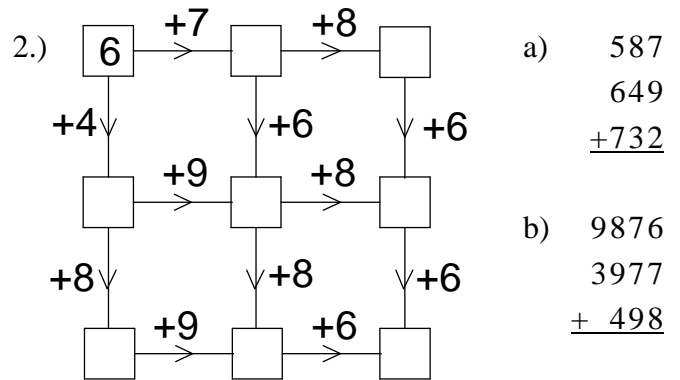


- 3.) a) $\begin{array}{r} 58264 \\ + 9798 \\ \hline \end{array}$ b) $\begin{array}{r} 473862 \\ + 859893 \\ \hline \end{array}$ c) $\begin{array}{r} 3974 \\ 869 \\ 5798 \\ + 764 \\ \hline \end{array}$

ZBRAJANJE - 4

Potpis: _____

- 1.) a) $8+9 =$
- b) $9+4 =$
- c) $5+9 =$
- d) $8+7 =$
- e) $6+9 =$
- f) $9+7 =$
- g) $17+6 =$
- h) $15+8 =$
- i) $18+9 =$
- j) $24+7 =$
- k) $26+9 =$
- l) $29+6 =$
- m) $34+7 =$
- n) $38+6 =$
- o) $35+9 =$



3.) Dopiši:

- | | | |
|------------------|------------------|-------------------|
| a) $5 + _ = 8$ | e) $4 + _ = 12$ | i) $22 + _ = 30$ |
| b) $7 + _ = 13$ | f) $8 + _ = 15$ | j) $24 + _ = 31$ |
| c) $8 + _ = 14$ | g) $7 + _ = 16$ | k) $28 + _ = 33$ |
| d) $8 + _ = 14$ | h) $5 + _ = 12$ | l) $24 + _ = 32$ |