

DRŽAVNO NATJECANJE IZ MATEMATIKE

1. razred – srednja škola – A varijanta

Primošten, 5. travnja 2016.

Zadatak A-1.1.

Izračunaj zbroj

$$\frac{2^2 + 1}{2^2 - 1} + \frac{3^2 + 1}{3^2 - 1} + \cdots + \frac{100^2 + 1}{100^2 - 1}.$$

Rješenje.

Označimo

$$S = \frac{2^2 + 1}{2^2 - 1} + \frac{3^2 + 1}{3^2 - 1} + \cdots + \frac{100^2 + 1}{100^2 - 1}.$$

Zapišimo sumu S u pogodnijem obliku:

$$\begin{aligned} S &= \frac{2^2 - 1 + 2}{2^2 - 1} + \frac{3^2 - 1 + 2}{3^2 - 1} + \cdots + \frac{100^2 - 1 + 2}{100^2 - 1} \\ &= 1 + \frac{2}{2^2 - 1} + 1 + \frac{2}{3^2 - 1} + \cdots + 1 + \frac{2}{100^2 - 1} \\ &= 99 + \frac{2}{2^2 - 1} + \frac{2}{3^2 - 1} + \cdots + \frac{2}{100^2 - 1}. \end{aligned}$$

Kako je $\frac{2}{k^2 - 1} = \frac{2}{(k-1)(k+1)} = \frac{1}{k-1} - \frac{1}{k+1}$ za svaki $k \geq 2$, vidimo da vrijedi

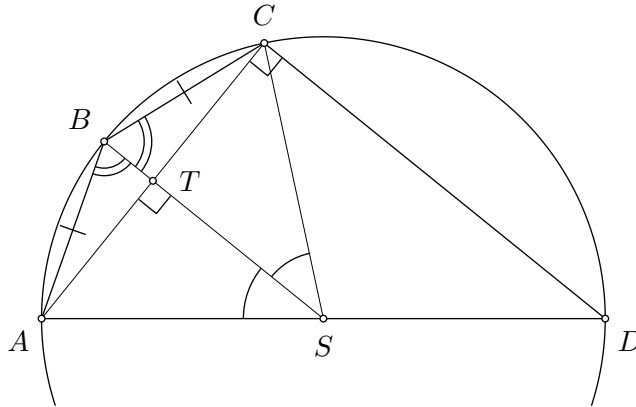
$$\begin{aligned} S &= 99 + \frac{2}{2^2 - 1} + \frac{2}{3^2 - 1} + \cdots + \frac{2}{99^2 - 1} + \frac{2}{100^2 - 1} \\ &= 99 + \frac{1}{1} - \frac{1}{3} + \frac{1}{2} - \frac{1}{4} + \cdots + \frac{1}{98} - \frac{1}{100} + \frac{1}{99} - \frac{1}{101} \\ &= 99 + 1 + \frac{1}{2} - \frac{1}{100} - \frac{1}{101} \\ &= \frac{24849}{10100}. \end{aligned}$$

Zadatak A-1.2.

Dana je dužina \overline{AD} duljine 3. Neka su B i C ($C \neq A$) točke na kružnici s promjerom \overline{AD} takve da vrijedi $|AB| = |BC| = 1$. Izračunaj $|CD|$.

Prvo rješenje.

Neka je S središte zadane kružnice, a T sjecište dužina \overline{SB} i \overline{AC} .



Kut $\sphericalangle ACD$ je pravi jer je obodni kut nad promjerom kružnice.

Uočimo da vrijedi $\sphericalangle ASB = \sphericalangle CSB$, pa je $\sphericalangle ABS = \sphericalangle CBS$. Prema poučku S–K–S slijedi da su trokuti ABT i CBT sukladni. Posebno, vrijedi $\sphericalangle ATB = \sphericalangle CTB$, pa zaključujemo $\sphericalangle ATB = 90^\circ$, tj. $AT \perp BS$. Drugim riječima, \overline{AT} je visina trokuta ASB .

Neka je v_a visina trokuta ASB iz vrha B . Budući da je $|AB| = 1$, $|AS| = \frac{3}{2}$, a trokut ASB je jednakokračan slijedi

$$v_a = \sqrt{\left(\frac{3}{2}\right)^2 - \left(\frac{1}{2}\right)^2} = \sqrt{2}.$$

Visinu $|AT|$ možemo odrediti izražavajući površinu trokuta ASB na dva načina:

$$\frac{|AT| \cdot |BS|}{2} = \frac{|AB| \cdot v_a}{2}.$$

Odavde slijedi $|AT| = \frac{2\sqrt{2}}{3}$, tj. $|AC| = 2|AT| = \frac{4\sqrt{2}}{3}$ i konačno prema Pitagorinom poučku

$$|CD| = \sqrt{|AD|^2 - |AC|^2} = \frac{7}{3}.$$

Drugo rješenje.

Uočimo da su kutovi $\sphericalangle ABD$ i $\sphericalangle ACD$ pravi jer su obodni kutovi nad promjerom kružnice. Prema Pitagorinom poučku na trokut ABD slijedi da je

$$|BD| = \sqrt{|AD|^2 - |AB|^2} = 2\sqrt{2}.$$

Označimo $|CD| = x$ i $|AC| = y$. Prema Pitagorinom poučku na trokut ACD slijedi da je

$$y^2 = |AC|^2 = |AD|^2 - |CD|^2 = 9 - x^2.$$

Prema Ptolomejevom poučku za tetivni četverokut $ADCB$ vrijedi

$$y \cdot |BD| = |AD| \cdot |BC| + x \cdot |AB|, \quad \text{tj.} \quad y \cdot 2\sqrt{2} = 3 + x.$$

Uvrstimo li $y^2 = \frac{(3+x)^2}{8}$ u $y^2 = 9 - x^2$ dobivamo jednadžbu

$$3x^2 + 2x - 21 = 0$$

s rješenjima $x = -3$ i $x = \frac{7}{3}$. Dakle, $|CD| = \frac{7}{3}$.

Zadatak A-1.3.

Odredi sve trojke realnih brojeva (x, y, z) takve da vrijedi

$$\frac{1}{x} + \frac{1}{y+z} = \frac{1}{3}, \quad \frac{1}{y} + \frac{1}{z+x} = \frac{1}{5}, \quad \frac{1}{z} + \frac{1}{x+y} = \frac{1}{7}.$$

Rješenje.

Iz prve jednadžbe svodenjem na zajednički nazivnik slijedi $xy + xz = 3(x + y + z)$. Analogno zapišemo i druge dvije jednadžbe pa dobivamo sustav u nešto drugačijem obliku:

$$xy + xz = 3(x + y + z), \tag{1}$$

$$yz + yx = 5(x + y + z), \tag{2}$$

$$zx + yz = 7(x + y + z). \tag{3}$$

Sustav možemo riješiti po xy , yz , zx na sljedeći način. Zbrojimo li (1) i (2), te od zbroja oduzmemo (3) dobivamo $2xy = x + y + z$. Na sličan način dobivamo $2yz = 9(x + y + z)$, $2zx = 5(x + y + z)$.

Dakle, vrijedi $x + y + z = 2xy = \frac{2}{9}yz = \frac{2}{5}zx$.

Budući da iz zadanih jednadžbi znamo $x \neq 0$, $y \neq 0$ i $z \neq 0$, zaključujemo $9x = 5y = z$.

Uvrštavanjem u prvu jednadžbu dobivamo $x = \frac{59}{18}$. Također imamo i $y = \frac{59}{10}$, $z = \frac{59}{2}$.

Provjerom lako utvrdimo da je

$$(x, y, z) = \left(\frac{59}{18}, \frac{59}{10}, \frac{59}{2} \right)$$

zaista rješenje zadanog sustava.

Zadatak A-1.4.

Neka su a , b i c prirodni brojevi takvi da vrijedi

$$c = a + \frac{b}{a} - \frac{1}{b}.$$

Dokaži da je c kvadrat nekog prirodnog broja.

Rješenje.

Broj c je prirodan ako i samo ako je i $\frac{b}{a} - \frac{1}{b} = \frac{b^2 - a}{ab}$ prirodni broj.

Zaključujemo da b mora dijeliti $b^2 - a$, pa b dijeli a . Zato možemo pisati $a = kb$ za neki $k \in \mathbb{N}$.

Oдавде je $\frac{b^2 - a}{ab} = \frac{b - k}{bk}$. Dakle, $b - k$ mora biti djeljiv i sa b , i sa k .

Zaključujemo da b dijeli k i k dijeli b , pa slijedi $b = k$, a stoga i $a = b^2$.

Dakle

$$c = a + \frac{b}{a} - \frac{1}{b} = b^2 + \frac{b}{b^2} - \frac{1}{b} = b^2.$$

Zadatak A-1.5.

U ravlini je označeno 15 točaka. Neke su obojane crveno, neke plavo, a ostale zeleno. Poznato je da je broj crvenih točaka veći i od broja plavih i od broja zelenih točaka. Zbroj duljina svih dužina kojima je jedna krajnja točka crvena, a druga zelena iznosi 31. Zbroj duljina svih dužina kojima je jedna krajnja točka zelena, a druga plava iznosi 25. Zbroj duljina svih dužina kojima je jedna krajnja točka plava, a druga crvena iznosi 5.

Odredi broj točaka svake boje.

Rješenje.

Neka su c , p i z redom brojevi crvenih, plavih i zelenih točaka. Prema uvjetima zadatka vrijedi $c + p + z = 15$, $c > p$ i $c > z$.

Neka su C , P i Z redom proizvoljna crvena, plava i zelena točka. Prema nejednakosti trokuta vrijedi

$$|CP| + |PZ| \geq |CZ|.$$

Zbrojimo li ove nejednakosti za sve crvene, plave i zelene točke dobivamo

$$5z + 25c \geq 31p.$$

Analogno izvodimo

$$31p + 5z \geq 25c, \quad 25c + 31p \geq 5z.$$

Uvrstimo li u prvu nejednakost $c = 15 - p - z$ dobivamo $375 \geq 20z + 56p$.

Dakle, vrijedi $375 \geq 56p$, tj. $p \leq 6$.

Uvrstimo li $z = 15 - c - p$ u drugu nejednakost dobivamo $75 + 26p \geq 30c$. Zbog $p \leq 6$, zaključujemo $75 + 156 \geq 30c$, tj. $c \leq 7$.

Uvrstimo li $z = 15 - c - p$ u prvu nejednakost dobivamo $75 + 20c \geq 36p$. Zbog $c \leq 7$ zaključujemo $75 + 140 \geq 36p$, tj. $p \leq 5$. Iz $75 + 26p \geq 30c$ i $p \leq 5$, sada slijedi $c \leq 6$.

Nadalje, $z = 15 - p - c \geq 15 - 5 - 6 = 4$.

Budući da je $6 \geq c > p$, $6 \geq c > z \geq 4$ i $c + p + z = 15$ zaključujemo da mora vrijedi $c = 6$, $p = 5$, $z = 4$ ili $c = 6$, $p = 4$, $z = 5$.

Sve tri nejednakosti koje smo dobili za c , p i z zadovoljava samo trojka $c = 6$, $p = 5$ i $z = 4$, pa je to jedina mogućnost.

Napomena: Budući da je u tekstu zadatka navedeno da je dana konfiguracija točaka nije potrebno konstruirati primjer kako bi se pokazalo da su dobiveni brojevi mogući. No, primjer koji to pokazuje je dan na sljedeći način.

Na brojevnom pravcu obojimo točke oblika $\frac{k}{120}$ (jer je $z \cdot p \cdot c = 120$) pri čemu su zelene točke za koje je k jednak $-2, -1, 1, 2$, plave točke za koje k iznosi 148, 149, 150, 151, 152, te crvene točke za koje k iznosi 134, 135, 136, 174, 175, 176. Primjer smo konstruirali tako što smo prvo grupirali zelene točke u 0, crvene u $\frac{135}{120}$ i $\frac{175}{120}$, a plave u $\frac{150}{120}$, te onda točke razmaknuli.

DRŽAVNO NATJECANJE IZ MATEMATIKE

2. razred – srednja škola – A varijanta

Primošten, 5. travnja 2016.

Zadatak A-2.1.

Neka su a , b i c realni brojevi takvi da je $a + 2b + c > 0$ i $a - 2b + c < 0$.

Dokaži da vrijedi $b^2 > ac$.

Prvo rješenje.

Promotrimo kvadratnu funkciju

$$f(x) = ax^2 + 2bx + c.$$

Iz uvjeta čitamo

$$a + 2b + c > 0 \implies f(1) > 0, \quad \text{odnosno}$$

$$a - 2b + c < 0 \implies f(-1) < 0.$$

Budući da je $f(-1) < 0$, a $f(1) > 0$, zaključujemo da funkcija f mora imati nultočku između -1 i 1 . Kako se radi o kvadratnoj funkciji, zaključujemo da f ima dvije (različite) realne nultočke. Odavde slijedi da joj je diskriminanta pozitivna:

$$4b^2 - 4ac > 0 \implies b^2 > ac,$$

što je trebalo pokazati.

Drugo rješenje.

Prema uvjetima zadatka vrijedi $-2b < a + c < 2b$, tj. $(a + c)^2 < 4b^2$.

Budući da vrijedi $(a + c)^2 \geq 4ac$, slijedi $4b^2 > 4ac$, tj. $b^2 > ac$.

Zadatak A-2.2.

Odredi sve parove prirodnih brojeva (m, n) za koje postoje cijeli brojevi a , b i c takvi da vrijedi

$$a + b + c = 0 \quad \text{i} \quad a^2 + b^2 + c^2 = 2^m \cdot 3^n.$$

Rješenje.

Do rješenja dolazimo analizom parnosti brojeva a , b i c .

Neka je 2^k najveća potencija broja 2 koja dijeli sva tri broja a , b , c , pri čemu je $k \geq 0$. Zapišimo $a = 2^k x$, $b = 2^k y$, $c = 2^k z$ za prirodne brojeve x , y , z .

Barem jedan od brojeva x , y , z je neparan. Zbog $x + y + z = 0$, zaključujemo da je točno jedan od brojeva x , y , z paran, a druga dva su neparna. Zbog toga izraz $x^2 + y^2 + z^2$ daje ostatak 2 pri dijeljenju sa 4, tj. djeljiv je s 2, ali nije djeljiv s 4.

Budući da drugi uvjet iz zadatka glasi $2^{2k}(x^2 + y^2 + z^2) = 2^m 3^n$, zaključujemo da mora vrijediti $m = 2k + 1$ za nenegativan cijeli broj k .

Konstrukcijom primjera možemo vidjeti da se svi parovi u kojima je m paran, a n proizvoljan prirodan broj doista postižu:

- $m = 2k + 1$, $n = 2l$ postizemo s $a = 2^k 3^l$, $b = -2^k 3^l$, $c = 0$;
- $m = 2k + 1$, $n = 2l + 1$ postizemo s $a = b = 2^k 3^l$, $c = -2^{k+1} 3^l$.

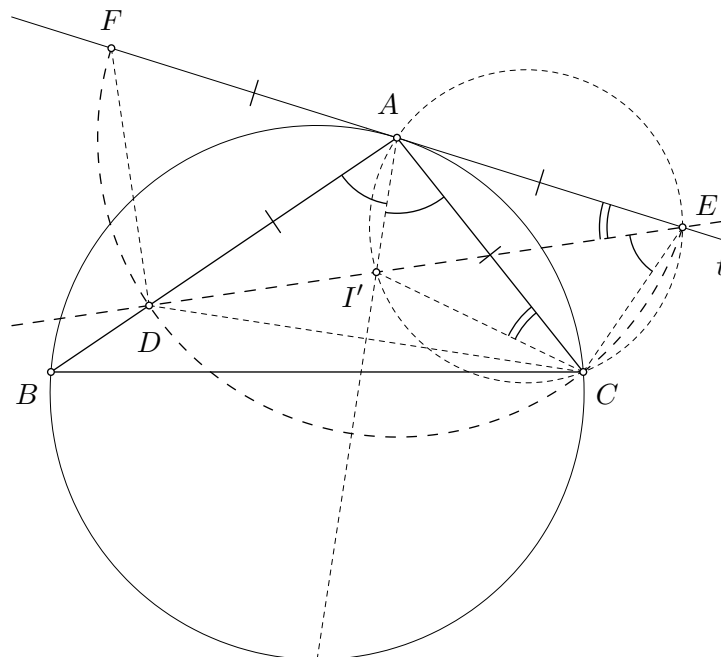
Zadatak A-2.3.

Neka je ABC trokut takav da je $|AB| > |AC|$. Neka je t tangenta na opisanu kružnicu trokuta ABC u točki A . Kružnica sa središtem u točki A koja prolazi točkom C siječe stranicu \overline{AB} u točki D , a pravac t u točkama E i F tako da su C i E s iste strane pravca AB . Dokaži da središte upisane kružnice trokuta ABC leži na pravcu DE .

Rješenje.

Neka je $\sphericalangle BAC = \alpha$, $\sphericalangle CBA = \beta$ i $\sphericalangle ACB = \gamma$.

Neka je I' presjek simetrale kuta $\sphericalangle BAC$ i pravca DE . Dovoljno je pokazati da I' leži na simetrali kuta $\sphericalangle BCA$, tj. da je $\sphericalangle ACI' = \frac{1}{2}\gamma$.



Budući da je t tangenta na kružnicu opisanu trokutu ABC vrijedi $\sphericalangle DAF = \sphericalangle BAF = \gamma$.

Kut $\sphericalangle DAF$ je središnji, a $\sphericalangle DEF$ obodni nad tetivom \overline{DF} , pa je $\sphericalangle DEA = \sphericalangle DEF = \frac{1}{2}\gamma$. Analogno, $\sphericalangle DEC = \frac{1}{2}\sphericalangle DAC = \frac{1}{2}\alpha$.

Kako je AI' simetrala kutu $\sphericalangle BAC$ vrijedi $\sphericalangle I'AC = \frac{1}{2}\alpha$, pa zbog $\sphericalangle I'AC = \sphericalangle I'EC$ zaključujemo da je $AI'CE$ tetivni četverokut. Zato je

$$\sphericalangle ACI' = \sphericalangle AEI' = \sphericalangle FED = \frac{1}{2}\gamma.$$

Zadatak A-2.4.

Odredi sve trojke pozitivnih realnih brojeva (x, y, z) takve da vrijedi

$$x^3 + 2y^2 + \frac{1}{4z} = 1, \quad y^3 + 2z^2 + \frac{1}{4x} = 1, \quad z^3 + 2x^2 + \frac{1}{4y} = 1.$$

Prvo rješenje.

Zbrajanjem jednadžbi dobivamo

$$x^3 + 2x^2 + \frac{1}{4x} + y^3 + 2y^2 + \frac{1}{4y} + z^3 + 2z^2 + \frac{1}{4z} = 3. \quad (*)$$

Dokazat ćemo da je $x^3 + 2x^2 + \frac{1}{4x} \geq 1$. Množenjem s $4x$ (što je pozitivno), vidimo da je ta nejednakost ekvivalentna s $4x^4 + 8x^3 + 1 \geq 4x$, odnosno s $(2x^2 + 2x - 1)^2 \geq 0$, što očitito vrijedi.

Stoga, da bi lijeva strana u (*) bila jednaka 3, u dokazanoj nejednakosti zapravo mora vrijediti jednakost, odnosno, mora biti $2x^2 + 2x - 1 = 0$. Rješavanjem te kvadratne jednadžbe dobivamo

da je $x = \frac{-1 \pm \sqrt{3}}{2}$. Budući da je x pozitivan, slijedi da je $x = \frac{-1 + \sqrt{3}}{2}$. Isto vrijedi za

preostale nepoznanice, pa je $x = y = z = \frac{-1 + \sqrt{3}}{2}$ jedino rješenje.

Drugo rješenje.

Bez smanjenja općenitosti možemo pretpostaviti da je $x \geq y$ i $x \geq z$.

$$x^3 + 2y^2 + \frac{1}{4z} = y^3 + 2z^2 + \frac{1}{4x}.$$

Prvi član na lijevoj strani je veći (ili jednak) od prvog na desnoj strani, a treći na lijevoj strani je veći od trećeg na desnoj, pa drugi na lijevoj strani mora biti manji od drugog na desnoj. Dakle, $y \leq z$, tj. $x \geq z \geq y$.

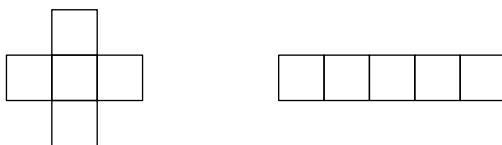
Međutim, tada je $y^3 + 2z^2 + \frac{1}{4x} \leq z^3 + 2x^2 + \frac{1}{4y}$, a mora vrijediti jednakost pa je $x = y = z$.

Ostaje riješiti jednadžbu $4x^4 + 8x^3 - 4x + 1 = 0$. Jednadžbu možemo zapisati u sljedećem obliku $(2x^2 + 2x - 1)^2 = 0$, odakle slijedi $2x^2 + 2x - 1 = 0$. Jedino pozitivno rješenje te jednadžbe je

$x = \frac{-1 + \sqrt{3}}{2}$, pa je $x = y = z = \frac{-1 + \sqrt{3}}{2}$ jedino rješenje sustava.

Zadatak A-2.5.

Dana je ploča s 2016 redaka i 2017 stupaca. Je li moguće ukloniti dva polja u zadnjem stupcu te ploče tako da dobivenu ploču možemo prekriti bez preklapanja pločicama oblika kao na slici? Pločice je dozvoljeno rotirati.



Rješenje.

Ne. Napišimo u polja početne 2016×2017 ploče brojeve od 1 do 2017 rastućim redoslijedom u svaki redak. Uklanjanjem dva zadnja polja uklanjamo brojeve 2017 i 2017.

Bilo koja pločica prekriva pet brojeva čiji je zbroj djeljiv s 5: križ prekriva brojeve $n, n - 1, n, n + 1, n$ čiji je zbroj $5n$, dok pravokutnik 5×1 prekriva ili 5 istih ili 5 uzastopnih brojeva.

Početni zbroj $\frac{2017 \cdot 2018}{2} \cdot 2016 = 2017 \cdot 2018 \cdot 1008$ daje ostatak $2 \cdot 3 \cdot 3 \equiv 3$ pri dijeljenju s 5. Uklanjanjem dva zadnja polja ukupni zbroj daje ostatak 4 pri dijeljenju s 5. Traženo popločavanje nije moguće jer bi zbroj na svim brojevima prekrivenim pločicama morao biti djeljiv s 5.

DRŽAVNO NATJECANJE IZ MATEMATIKE

3. razred – srednja škola – A varijanta

Primošten, 5. travnja 2016.

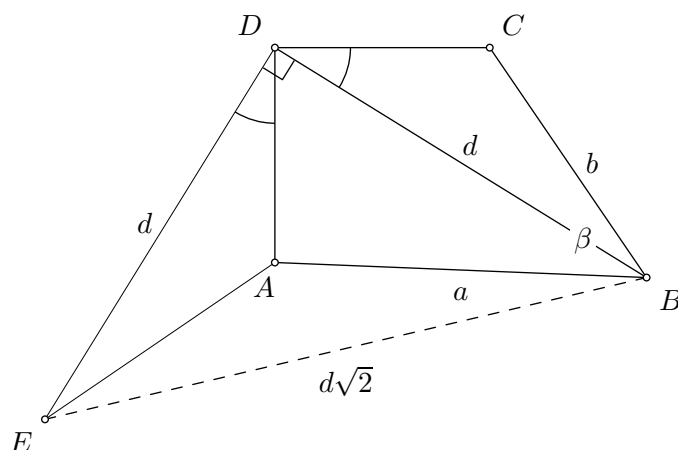
Zadatak A-3.1.

U konveksnom četverokutu $ABCD$ vrijedi $|AD| = |CD|$ i $\sphericalangle ADC = 90^\circ$. Ako je $|AB| = a$, $|BC| = b$, $|BD| = d$, $\sphericalangle ABC = \beta$, dokaži da vrijedi

$$2d^2 = a^2 + b^2 + 2ab \sin \beta.$$

Prvo rješenje.

Neka je E točka takva da je trokut BDE jednakokratan i pravokutan s pravim kutem u D , a E i A su s iste strane pravca BD (tj. neka je točka E dobivena rotacijom točke B oko točke D za 90°). Tada je $|BE| = d\sqrt{2}$.



Tada je $\sphericalangle EDA = 90^\circ - \sphericalangle ADB = \sphericalangle BDC$. Budući da je $|CD| = |AD|$ i $|DE| = |DB|$, prema S–K–S poučku o sukladnosti, trokuti EAD i BCD su sukladni. Zato je $|AE| = b$.

Vrijedi

$$\sphericalangle EAB = 360^\circ - \sphericalangle EAD - \sphericalangle DAB = 360^\circ - \sphericalangle DCB - \sphericalangle DAB = \sphericalangle ADC + \sphericalangle ABC = 90^\circ + \beta.$$

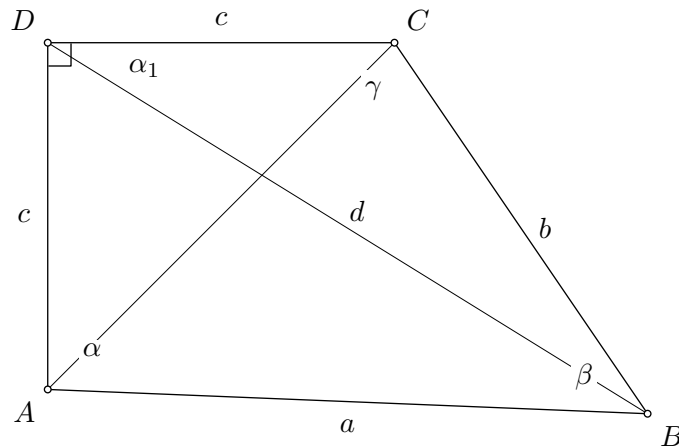
Primjenom poučka o kosinusu na trokut ABE dobivamo

$$2d^2 = a^2 + b^2 - 2ab \cos(90^\circ + \beta) = a^2 + b^2 + 2ab \sin \beta.$$

Drugo rješenje.

Označimo $|CD| = |AD| = c$, $\sphericalangle BAD = \alpha$, $\sphericalangle BCD = \gamma$, $\sphericalangle BDC = \alpha_1$. Iz kosinusovog teorema primjenjenog na trokute BCD i ABD dobijemo

$$b^2 = d^2 + c^2 - 2dc \cos \alpha_1, \quad a^2 = d^2 + c^2 - 2dc \cos(90^\circ - \alpha_1) = d^2 + c^2 - 2dc \sin \alpha_1.$$



Zbrajanjem gornjih jednačbi slijedi

$$2d^2 = a^2 + b^2 - 2c^2 + 2dc \sin \alpha_1 + 2dc \cos \alpha_1.$$

Teorem o sinusima primjenjen na trokut BCD nam daje

$$\frac{d}{\sin \gamma} = \frac{b}{\sin \alpha_1}, \quad \text{tj.} \quad d \sin \alpha_1 = b \sin \gamma,$$

a primjenjen na trokut ABD daje

$$\frac{d}{\sin \alpha} = \frac{a}{\sin(90^\circ - \alpha_1)} = \frac{a}{\cos \alpha_1}, \quad \text{tj.} \quad d \cos \alpha_1 = a \sin \alpha.$$

Ako uvrstimo to u jednačbu za $2d^2$ dobijemo

$$2d^2 = a^2 + b^2 - 2c^2 + 2cb \sin \gamma + 2ac \sin \alpha.$$

Na kraju, uočimo da površinu četverokuta $ABCD$ možemo izraziti na dva načina, kao zbroj površina trokuta ABC i ADC i kao zbroj površina trokuta ABD i BCD . To nam daje

$$\frac{1}{2}ab \sin \beta + \frac{1}{2}c^2 = \frac{1}{2}ac \sin \alpha + \frac{1}{2}bc \sin \gamma.$$

Dakle,

$$2ab \sin \beta = 2bc \sin \gamma + 2ac \sin \alpha - 2c^2,$$

iz čega slijedi

$$2d^2 = a^2 + b^2 + 2ab \sin \beta.$$

Zadatak A-3.2.

Dokaži da ne postoji prirodni broj k takav da su

$$k + 4 \quad \text{i} \quad k^2 + 5k + 2$$

kubovi nekih prirodnih brojeva.

Prvo rješenje.

Pretpostavimo suprotno, tj. da postoje prirodni brojevi m i n takvi da je

$$k + 4 = m^3, \quad \text{i} \quad k^2 + 5k + 2 = n^3.$$

Tada je i umnožak

$$(k + 4)(k^2 + 5k + 2) = k^3 + 9k^2 + 22k + 8 = (mn)^3$$

također kub prirodnog broja.

Budući da je

$$(k + 2)^3 = k^3 + 6k^2 + 12k + 8 < k^3 + 9k^2 + 22k + 8 < k^3 + 9k^2 + 27k + 27 = (k + 3)^3,$$

dobili smo da je $(mn)^3$ smješten između dva uzastopna potpuna kuba, što je nemoguće. Slijedi da ne postoji prirodan broj k sa zadanim svojstvom.

Drugo rješenje.

Pretpostavimo suprotno, tj. da postoji prirodan broj k takav da su $k + 4$ i $k^2 + 5k + 2$ kubovi nekih prirodnih brojeva. Za svaki prirodan broj n vrijedi da je

$$n^3 \equiv 0, 1 \text{ ili } 6 \pmod{7}.$$

Ako $k + 4$ daje ostatak 0, 1 ili 6, onda k daje redom ostatak 4, 5 ili 2 pri dijeljenju sa 7. Tada izraz $k^2 + 5k + 2$ daje ostatak 3, 3 ili 2 pri dijeljenju sa 7, što je kontradikcija. Slijedi da takav prirodni broj k ne postoji.

Zadatak A-3.3.

Neka su x , y i z pozitivni realni brojevi za koje vrijedi $xyz = 1$. Dokaži nejednakost

$$\frac{x^6 + 2}{x^3} + \frac{y^6 + 2}{y^3} + \frac{z^6 + 2}{z^3} \geq 3 \left(\frac{x}{y} + \frac{y}{z} + \frac{z}{x} \right).$$

Rješenje.

Lijevu stranu dane nejednakosti možemo zapisati kao

$$x^3 + y^3 + z^3 + 2\left(\frac{1}{x^3} + \frac{1}{y^3} + \frac{1}{z^3}\right).$$

Iz A–G nejednakosti slijedi

$$\frac{1}{x^3} + \frac{1}{y^3} + \frac{1}{z^3} \geq 3\sqrt[3]{\frac{1}{x^3 y^3 z^3}} = 3.$$

Stoga vrijedi

$$\begin{aligned} \frac{x^6 + 2}{x^3} + \frac{y^6 + 2}{y^3} + \frac{z^6 + 2}{z^3} &\geq x^3 + y^3 + z^3 + \frac{1}{x^3} + \frac{1}{y^3} + \frac{1}{z^3} + 3 \\ &= \left(x^3 + \frac{1}{y^3} + 1\right) + \left(y^3 + \frac{1}{z^3} + 1\right) + \left(z^3 + \frac{1}{x^3} + 1\right) \\ &\stackrel{\text{A-G}}{\geq} 3\sqrt[3]{\frac{x^3}{y^3}} + 3\sqrt[3]{\frac{y^3}{z^3}} + 3\sqrt[3]{\frac{z^3}{x^3}} \\ &= 3\left(\frac{x}{y} + \frac{y}{z} + \frac{z}{x}\right), \end{aligned}$$

što je i trebalo dokazati.

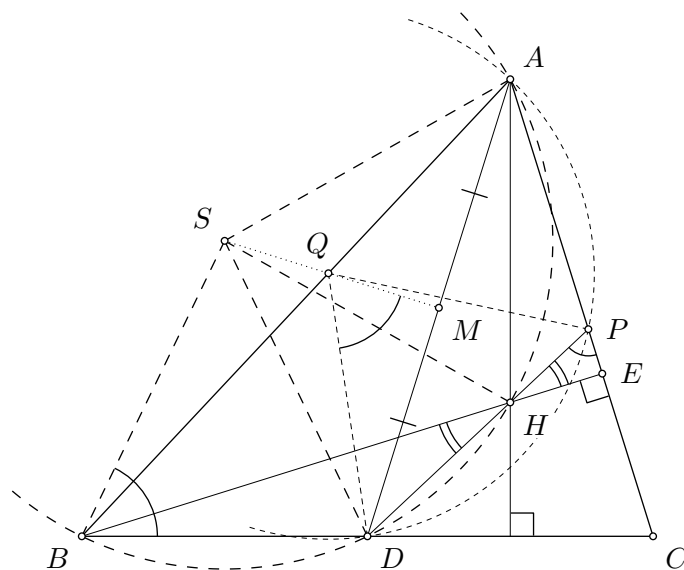
Zadatak A-3.4.

Neka je H ortocentar šiljastokutnog trokuta ABC . Kružnica opisana trokutu ABH ima središte S i siječe dužinu \overline{BC} u točkama B i D . Neka je P presjek pravca DH i dužine \overline{AC} , te neka je Q središte opisane kružnice trokuta ADP .

Dokaži da je četverokut $BDQS$ tetivan.

Prvo rješenje.

Neka je E presjek pravaca BH i AC .



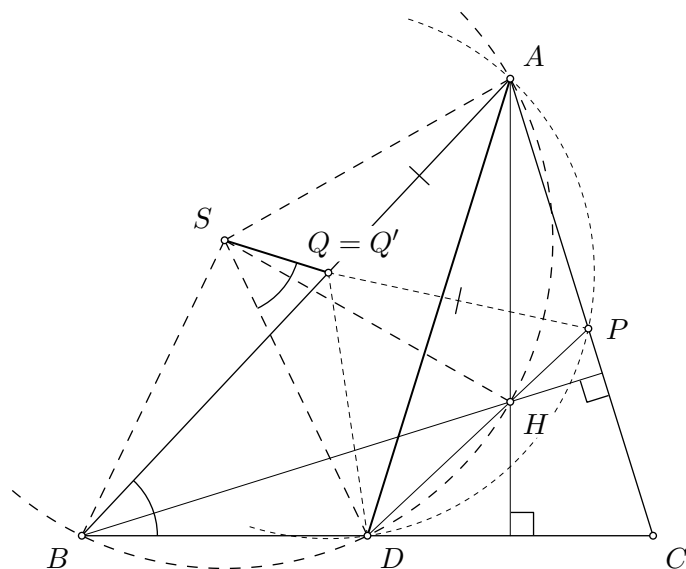
Tada je $\sphericalangle SBD = 90^\circ - \frac{1}{2}\sphericalangle DSB = 90^\circ - \sphericalangle PHE = \sphericalangle EPH = 180^\circ - \sphericalangle APD$.

Ako je M polovište dužine \overline{AD} , onda su M , Q i S kolinearne i vrijedi $\sphericalangle DQM = \frac{1}{2}\sphericalangle AQD = 180^\circ - \sphericalangle APD = \sphericalangle SBD$.

Dakle, $BDQS$ je tetivni četverokut.

Drugo rješenje.

Označimo sa $\alpha = \sphericalangle CAB$ i $\beta = \sphericalangle ABC$.



Budući da je S središte kružnice opisane trokutu ABD , po teoremu o središnjem i obodnom kutu vrijedi $\sphericalangle ASD = 2\beta$.

Dužina \overline{QS} je spojnica središta dviju zadanih kružnica, pa je pravac QS okomit na zajedničku tetivu \overline{AD} tih kružnica. Zato je $\sphericalangle QSD = \frac{1}{2}\sphericalangle ASD = \beta$.

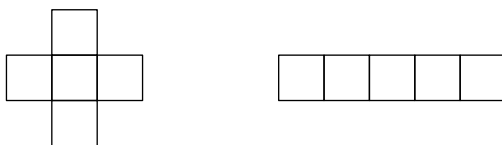
Zaključujemo da je dovoljno dokazati da točka Q leži na \overline{AB} jer je tada $\sphericalangle QBD = \beta = \sphericalangle QSD$.

Neka je Q' presjek simetrale dužine \overline{AP} i dužine \overline{AB} . Tada u jednakokrakom trokutu APQ' vrijedi $\sphericalangle AQ'P = 180^\circ - 2\alpha$.

Zbog tetivnosti četverokuta $ABDH$ vrijedi $\sphericalangle ADH = \sphericalangle ABH = 90^\circ - \alpha$, pa zaključujemo da je D na kružnici sa središtem u Q' i polumjerom $|Q'P| = |Q'A|$, tj. $Q' = Q$. Dakle, Q leži na \overline{AB} i dokaz je gotov.

Zadatak A-3.5.

Dana je ploča s 2016 redaka i 2017 stupaca. Je li moguće ukloniti dva polja u zadnjem stupcu te ploče tako da dobivenu ploču možemo prekriti bez preklapanja pločicama oblika kao na slici? Pločice je dozvoljeno rotirati.



Rješenje.

Ne. Napišimo u polja početne 2016×2017 ploče brojeve od 1 do 2017 rastućim redoslijedom u svaki redak. Uklanjanjem dva zadnja polja uklanjamo brojeve 2017 i 2017.

Bilo koja pločica prekriva pet brojeva čiji je zbroj djeljiv s 5: križ prekriva brojeve $n, n - 1, n, n + 1, n$ čiji je zbroj $5n$, dok pravokutnik 5×1 prekriva ili 5 istih ili 5 uzastopnih brojeva.

Početni zbroj $\frac{2017 \cdot 2018}{2} \cdot 2016 = 2017 \cdot 2018 \cdot 1008$ daje ostatak $2 \cdot 3 \cdot 3 \equiv 3$ pri dijeljenju s 5. Uklanjanjem dva zadnja polja ukupni zbroj daje ostatak 4 pri dijeljenju s 5. Traženo popločavanje nije moguće jer bi zbroj na svim brojevima prekrivenim pločicama morao biti djeljiv s 5.

DRŽAVNO NATJECANJE IZ MATEMATIKE

4. razred – srednja škola – A varijanta

Primošten, 5. travnja 2016.

Zadatak A-4.1.

Odredi sve funkcije $f: \mathbb{R} \rightarrow \mathbb{R}$ takve da za sve $x, y \in \mathbb{R}$ vrijedi

$$f(xy + 1) = f(x)f(y) - f(y) - x + 2.$$

Prvo rješenje.

Neka je $f(0) = a$ i $f(1) = b$.

Uvrštavanjem $x = 0$ u početnu jednadžbu slijedi

$$b = (a - 1)f(y) + 2.$$

Za $a \neq 1$ slijedi da je $f(y) = \frac{b - 2}{a - 1}$ za svaki $y \in \mathbb{R}$. Uvrštavanjem u početnu jednadžbu vidimo da konstantna funkcija nije rješenje.

Znači da mora biti $a = 1$, pa je $b = 2$.

Ako sad uvrstimo $y = 0$ u početnu jednadžbu dobijemo

$$b = f(x) \cdot a - a - x + 2, \quad \text{tj.} \quad 2 = f(x) - x + 1.$$

Slijedi $f(x) = x + 1$.

Provjerom vidimo da je to zaista rješenje.

Drugo rješenje.

Uvrštavanjem $x = 0$ u danu jednadžbu dobijemo

$$f(1) = f(0)f(y) - f(y) + 2, \quad \text{tj.} \quad f(0)f(y) = f(y) + f(1) - 2, \quad \forall y \in \mathbb{R},$$

a uvrštavanjem $y = 0$ dobijemo

$$f(1) = f(x)f(0) - f(0) - x + 2, \quad \text{tj.} \quad f(0)f(x) = f(0) + f(1) + x - 2, \quad \forall x \in \mathbb{R}.$$

Slijedi da je

$$f(x) + f(1) - 2 = f(0) + f(1) + x - 2, \quad \forall x \in \mathbb{R},$$

odnosno $f(x) = x + f(0)$.

Uvrstimo li to u početnu jednadžbu, dobijemo

$$xy + 1 + f(0) = xy + f(0) \cdot x + f(0) \cdot y + f(0)^2 - y - f(0) - x + 2,$$

odnosno faktoriziranjem

$$(f(0) - 1)(f(0) + x + y - 1) = 0.$$

Uvrštavanjem $x = y = 0$ u gornju jednadžbu slijedi da je $f(0) = 1$ i, konačno,

$$f(x) = x + 1, \forall x \in \mathbb{R}.$$

Provjerom vidimo da je to zaista rješenje.

Zadatak A-4.2.

U jednom retku redom su napisani brojevi $1, 2, \dots, 2016$. U svakom idućem retku napisani su redom zbrojevi dvaju susjednih brojeva. Npr. u drugom retku su napisani brojevi $3, 5, \dots, 4031$. U zadnjem retku je samo jedan broj. Koji je to broj?

Prvo rješenje.

Matematičkom indukcijom po n dokazujemo da brojevi u n -tom retku čine aritmetički niz s razlikom 2^{n-1} .

Za $n = 2$ tvrdnja vrijedi što vidimo direktno iz činjenice da su u drugom retku zapisani uzastopni neparni brojevi.

Pretpostavimo da tvrdnja vrijedi za $n - 1$. Neka su A, B i C tri uzastopna člana u $n - 1$ -prvom retku i $A + B, B + C$ uzastopni brojevi u n -retku. Prema pretpostavci indukcije vrijedi $B - A = C - B = 2^{n-2}$, pa je $(B + C) - (A + B) = (C - B) + (B - A) = 2^{n-2} + 2^{n-2} = 2^{n-1}$. Time smo pokazali da brojevi u n -tom retku čine aritmetički niz s razlikom 2^{n-1} .

Neka je a_n prvi element u n -tom retku. Za sve $n \in \{1, 2, \dots, 2016\}$ vrijedi

$$a_n = a_{n-1} + a_{n-1} + 2^{n-2} = 2a_{n-1} + 2^{n-2}.$$

Koristeći ovu relaciju i $a_1 = 1$, indukcijom lako dokazujemo da je $a_n = (n + 1)2^{n-2}$.

Dakle, traženi broj je $a_{2016} = 2^{2014} \cdot 2017$.

Drugo rješenje.

Ispišemo li brojeve u svim retcima dobivamo trokutastu strukturu koju nazivamo zadani trokut.

Uočimo da zbroj svih elemenata u drugom retku možemo zapisati kao

$$1 + 2 + 2 + 3 + 3 + \dots + 2015 + 2015 + 2016$$

i da se brojevi u tom retku mogu napisati na sljedeći način $3 = 1 + 2, 5 = 2 + 3, \dots, 4031 = 2015 + 2016$. To nazivamo standardnim rastavom elemenata drugog retka.

Rekurzivno definiramo standardni rastav elementa bilo kojeg retka kao zbroj standardnih rastava brojeva iz prethodnog retka koji ga stvaraju. Standardni zapis nekog broja je zbroj oblika

$$\sum_{k=1}^{2016} kp_k$$

pri čemu je p_k ukupan broj ponavljanja broja k u tom elementu za $k \in \{1, \dots, 2016\}$.

Za fiksni $k \in \{1, \dots, 2016\}$ možemo zadani trokut prekriti Pascalovim trokutom kojem je vrh u broju k u prvom retku. Za proizvoljni element u zadanom trokutu pripadni p_k iz standardnog zapisa tog elementa jednak je binomnom koeficijentu u Pascalovom trokutu iz k koji prekriva taj element (uz konvenciju da je $p_k = 0$ ako element nije prekriven tim Pascalovim trokutom).

Neka je standardni zapis traženog broja u zadnjem retku

$$\sum_{k=1}^{2016} k s_k.$$

Iz prethodnog razmatranja je $s_k = \binom{2015}{k-1}$, pa je traženi broj jednak

$$\begin{aligned} \sum_{k=1}^{2016} k \binom{2015}{k-1} &= \sum_{k=1}^{2016} (k-1) \binom{2015}{k-1} + \sum_{k=1}^{2016} \binom{2015}{k-1} \\ &= 2015 \cdot \sum_{k=2}^{2016} \binom{2014}{k-2} + \sum_{k=1}^{2016} \binom{2015}{k-1} \\ &= 2015 \cdot 2^{2014} + 2^{2015} = 2017 \cdot 2^{2014}. \end{aligned}$$

Zadatak A-4.3.

U konveksnom četverokutu $ABCD$ vrijedi

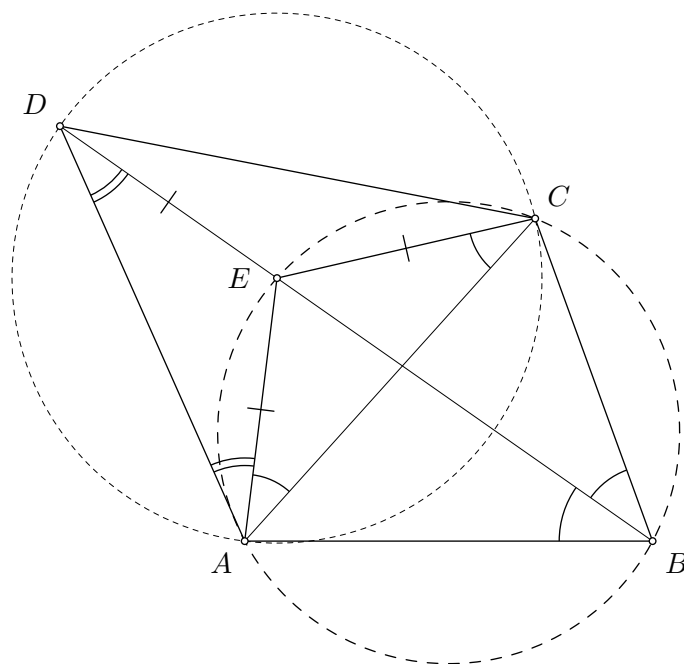
$$\sphericalangle BAC = 48^\circ, \quad \sphericalangle CAD = 66^\circ, \quad \sphericalangle CBD = \sphericalangle DBA.$$

Odredi kut $\sphericalangle BDC$.

Prvo rješenje.

Neka je $\varphi = \sphericalangle CBD = \sphericalangle DBA$. Iz trokuta ABD imamo:

$$\begin{aligned} \sphericalangle ADB &= 180^\circ - \sphericalangle BAD - \sphericalangle DBA \\ &= 180^\circ - (\sphericalangle BAC + \sphericalangle CAD) - \sphericalangle DBA \\ &= 180^\circ - (48^\circ + 66^\circ) - \varphi \\ &= 66^\circ - \varphi. \end{aligned}$$



Označimo li na dijagonali \overline{BD} točku E takvu da je $\sphericalangle EAD = \sphericalangle ADE = \sphericalangle ADB = 66^\circ - \varphi$, zaključujemo da je trokut EDA jednakokratan s osnovicom \overline{DA} te da je $\sphericalangle CAE = \varphi = \sphericalangle DBA$. Također je $\sphericalangle CAE = \varphi = \sphericalangle CBD = \sphericalangle CBE$ pa je četverokut $ABCE$ tetivan. Time je $\sphericalangle ECA = \sphericalangle EBA = \sphericalangle DBA = \varphi$, a trokut EAC jednakokratan s osnovicom \overline{AC} .

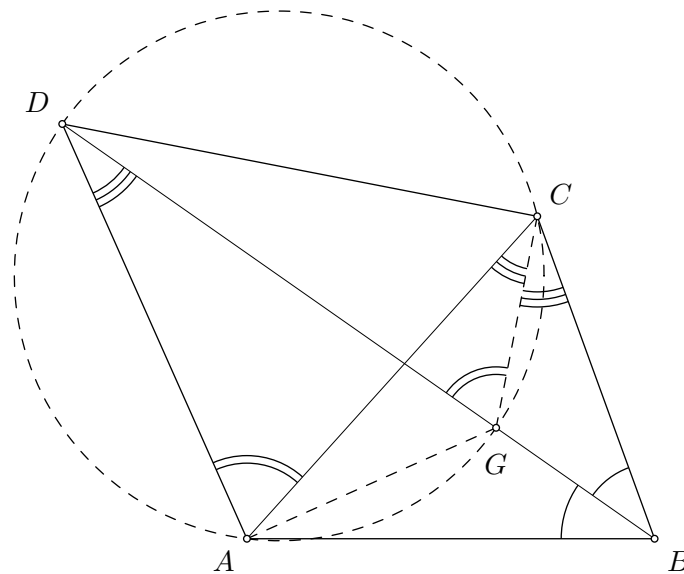
Budući da je $|EA| = |EC| = |ED|$, točka E je središte kružnice opisane trokutu ACD i po teoremu o obodnom i središnjem kutu je $\sphericalangle CED = 2\sphericalangle CAD = 132^\circ$.

Konačno je $\sphericalangle BDC = \sphericalangle EDC = \sphericalangle DCE = \frac{1}{2}(180^\circ - \sphericalangle CED) = 24^\circ$.

Drugo rješenje.

Neka je točka G presjek opisane kružnice trokuta DAC i dijagonale \overline{BD} . Tada je

$$\sphericalangle BGC = 180^\circ - \sphericalangle CGD = 180^\circ - \sphericalangle CAD = 180^\circ - 66^\circ = 114^\circ = \sphericalangle BAD.$$



Budući da je $\sphericalangle CBG = \sphericalangle GBA$, slijedi da trokuti CGB i DAB imaju iste kutove, pa je

$$\sphericalangle GCB = \sphericalangle ADB.$$

Četverokut $AGCD$ je tetivan, pa zaključujemo da je $\sphericalangle ACG = \sphericalangle ADG = \sphericalangle GCB$. Dakle, G leži na simetrali kuta $\sphericalangle ACB$, pa je G središte upisane kružnice trokuta ABC .

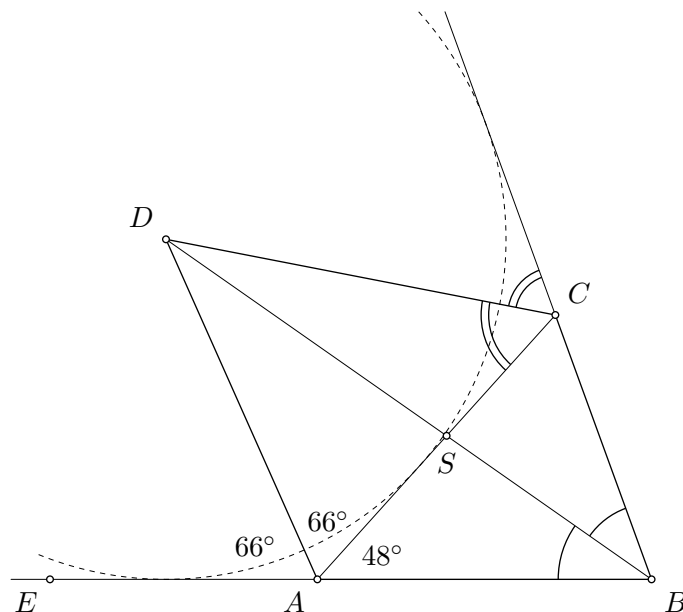
Budući da je četverokut $AGCD$ tetivni i AG je simetrala kuta $\sphericalangle BAC$ slijedi da je

$$\sphericalangle BDC = \sphericalangle GDC = \sphericalangle GAC = \frac{1}{2}\sphericalangle BAC = 24^\circ.$$

Treće rješenje.

Neka je E proizvoljna točka na pravcu AB takva da je A između B i E .

Budući da je $\sphericalangle DAE = 180^\circ - \sphericalangle BAC - \sphericalangle CAD = 66^\circ$, slijedi da je pravac AD simetrala vanjskog kuta trokuta ABC u točki A .



Točka D leži i na simetrali unutarnjeg kuta $\sphericalangle CBA$, pa zaključujemo da je D središte kružnice pripisane trokutu ABC i da je CD simetrala vanjskog kuta u vrhu C .

Označimo $\sphericalangle CBA = \sphericalangle CBE = 2x$. Slijedi

$$\sphericalangle DCA = \frac{1}{2}(\sphericalangle BAC + \sphericalangle CBA) = \frac{1}{2}(48^\circ + 2x) = 24^\circ + x.$$

Neka je S sjecište dijagonala \overline{AC} i \overline{BD} . Tada je $\sphericalangle DSA = \sphericalangle BAC + \sphericalangle DBA = 48^\circ + x$ i vrijedi

$$\sphericalangle BDC = \sphericalangle DSA - \sphericalangle DCA = (48^\circ + x) - (24^\circ + x) = 24^\circ.$$

Zadatak A-4.4.

Nađi sve trojke prirodnih brojeva (m, n, k) takve da vrijedi $3^m + 7^n = k^2$.

Rješenje.

Neka su m , n i k prirodni brojevi koji zadovoljavaju danu jednadžbu.

Budući da je $7^n = k^2 - 3^m$ djelivo sa 7, slijedi da k^2 i 3^m moraju davati isti ostatak pri djeljenu sa 7, a to je moguće samo ako je m paran broj.

Dakle, $m = 2l$ za neki prirodan broj l , pa možemo pisati

$$7^n = (k - 3^l)(k + 3^l).$$

Iz gornje jednadžbe slijedi da su oba faktora potencije od 7, tj.

$$\begin{aligned}k - 3^l &= 7^a, \\k + 3^l &= 7^b,\end{aligned}$$

gdje su a i b neki nenegativni cijeli brojevi.

Oduzimanjem druge i prve jednadžbe dobijemo

$$2 \cdot 3^l = 7^a(7^{b-a} - 1).$$

Budući da $2 \cdot 3^l$ nije djelivo sa 7 slijedi da je $a = 0$ i

$$1 + 2 \cdot 3^l = 7^b.$$

Za $l = 1$ dobijemo da je $m = 2$ i $n = 1$, pa je $k = 4$.

Ako je $l \geq 2$, onda $7^b = 1 + 2 \cdot 3^l$ daje ostatak 1 pri dijeljenju s 9.

Promatrajući ostatke potencija broja 7 pri dijeljenju s 9 zaključujemo da b mora biti djeljiv s 3, tj. $b = 3s$ za neki prirodan broj s .

Zbog formule za razliku potencija $7^b - 1$ je djelivo sa $7^3 - 1 = 342 = 2 \cdot 3^2 \cdot 19$.

Dakle, 19 dijeli $7^b - 1$. No, s druge strane, nemoguće je da je $2 \cdot 3^l = 7^b - 1$ djelivo s 19.

Jedino rješenje je $(2, 1, 4)$.

Zadatak A-4.5.

U utrci sudjeluje 200 biciklista. Na početku utrke biciklisti su poredani jedan iza drugoga. Kažemo da neki biciklist *pretječe* ako mijenja mjesto s biciklistom neposredno ispred sebe. Tijekom utrke poredak se mijenja samo kad neki biciklist pretječe.

Neka je A broj svih mogućih poredaka na kraju utrke u kojoj je svaki biciklist pretjecao točno jednom, te neka je B broj svih mogućih poredaka na kraju utrke u kojoj je svaki biciklist pretjecao najviše jednom. Dokaži da vrijedi

$$2A = B.$$

Prvo rješenje.

Neka je A_n , odn. B_n , broj svih mogućih poredaka n biciklista na kraju utrke u kojoj je svaki biciklist pretjecao točno, odn. najviše, jednom. Označimo bicikliste na početku od 1 do n .

Promotrimo prvo poredak nakon utrke u kojoj je svaki biciklist pretjecao najviše jednom.

Biciklist s oznakom n može biti na zadnjem ili predzadnjem mjestu jer ne može pretjecati više od jednom:

- ako je n na zadnjem mjestu u poretku onda taj poredak možemo dobiti tako da samo prvih $n - 1$ biciklista pretječe – takvih poredaka ima B_{n-1} ;
- ako je n na predzadnjem mjestu, onda taj poredak možemo ostvariti i tako da n pretječe u posljednjem pretjecanju, a prije toga su pretjecali samo neki od prvih $n - 1$ biciklista – takvih poredaka ima B_{n-1} .

Time smo dokazali da je $B_n = B_{n-1} + B_{n-1} = 2B_{n-1}$. Budući da je $B_2 = 2$, slijedi da je $B = B_{200} = 2^{199}$.

Promotrimo poredak nakon utrke u kojoj je svaki biciklist pretjecao točno jednom. Neka je k najmanji broj takav da je da je biciklist $k + 2$ pretjecao prije biciklista $k + 1$. Tada konačni poredak mora biti $2, 3, \dots, k - 1, 1, k, x, \dots, y$ jer je biciklist $k + 2$ onemogućio miješanje biciklista s oznakama 1 do k s biciklistima s oznakama većim od k , te je jedino moguće da su biciklisti 1 do k pretjecali sljedećim redom: $2, 3, \dots, k, 1$. Time smo pokazali da je poredak određen odabirom broja k (koji može biti bilo koji broj od 0 do $n - 2$) i poretkom oznaka od $k + 1$ do n (kojih ima kao i poredaka u utrci s $n - k$ biciklista, tj. A_{n-k}), tj. vrijedi

$$A_n = A_{n-1} + A_{n-2} + \dots + A_2 + 1.$$

Budući da je $A_2 = 1$, indukcijom lako pokazujemo da je $A_n = 2^{n-2}$ za sve prirodne brojeve n . Zato je $2A = 2A_{200} = 2^{199} = B$.

Drugo rješenje.

Dokazat ćemo tvrdnju direktno za utrke s n biciklista. Svaki poredak biciklista odgovara permutaciji skupa $\{1, 2, \dots, n\}$. Svaka permutacija se može prikazati kao kompozicija permutacija u kojima točno dva elementa mijenjaju mjesto. Iako se svaka permutacija može prikazati na više različitih načina, poznat je rezultat da je parnost potrebnog broja takvih zamjena ista za sve moguće načine. Zato poredak možemo zvati paran, odn. neparan, ako je dobiven parnim, odn. neparnim, brojem pretjecanja.

Lema. Ako je neki poredak dobiven tako da je svaki biciklist s oznakama iz nekog podskupa $S \subseteq \{1, \dots, n\}$ pretjecao točno jednom, te su j i k najmanje oznake koje nisu u S , onda isti poredak možemo dobiti tako da svaki biciklist iz skupa $S \cup \{j, k\}$ pretječe točno jednom.

Dokaz leme. Biciklisti su podijeljeni u tri grupe tako da biciklisti iz različitih grupa nisu mijenjali mjesto. Te grupe su $\{1, \dots, j-1\}$, $\{j, \dots, k-1\}$ i $\{k, \dots, n\}$. Bilo koja dva pretjecanja u različitim grupama možemo raditi u bilo kojem poretku. Jasno je da ćemo u prvoj i trećoj grupi postići željeni raspored na isti način kao i bez pretjecanja biciklista j i k .

Dakle, trebamo dokazati da poredak $j, \dots, k - 1, k$ koji se dobiva bez korištenja j i k možemo dobiti i korištenjem svih tih brojeva. Zbog ovoga, bez smanjenja općenitosti dovoljno je dokazati lemu za $j = 1$ i $k = n$. Tu tvrdnju zovemo Tvrdnja 1.

Tvrđnja 2. Ako neki raspored možemo dobiti korištenjem svih pretjecanja osim n , onda možemo taj isti raspored dobiti tako da ne koristimo pretjecanje 1, a koristimo pretjecanje n (i sva ostala).

Tvrđnje 1 i 2 paralelno dokazujemo jakom indukcijom po n . Baza indukcije je trivijalna. Pretpostavimo da tvrdnje 1 i 2 vrijede za sve brojeve manje od n . Za tvrdnju 1 imamo poredak koji smo dobili bez korištenja pretjecanja biciklista 1 i n . Taj poredak nužno mora biti $2, 3, \dots, k-1, 1, x, \dots, y, n$, pri čemu k može biti bilo koji broj od 0 do n . Taj poredak možemo dobiti i tako da se prvo provedu sva pretjecanja od 2 do $k-1$, pa onda dodamo novo pretjecanje biciklista k i 1, te konačno u nekom poretku pretjecanja svih biciklista od k do n koje daje traženi raspored prema pretpostavci za tvrdnju 2 (i za poredak x, \dots, y, n).

Za tvrdnju 2 je ista logika. Imamo poredak u kojem je n na kraju i n nije pretjecao. Taj poredak nužno mora biti $2, 3, \dots, k-1, 1, k, \dots, n$. Bez smanjenja općenitosti možemo pretpostaviti da smo taj poredak dobili tako da su pretjecali biciklisti $2, 3, \dots, k-1, k$, pa 1, pa svi ostali brojevi osim n . Sad opisujemo drugačiji način u kojem biciklist 1 neće pretjecati, ali n hoće. Prvo pretječu biciklisti $2, \dots, k-1$, te nakon toga za oznake od k do n koristimo prema pretpostavci indukcije tvrdnju 1 (u početnom načinu smo promatrani poredak brojeva od k do n dobili bez pretjecanja biciklista k jer je to pretjecanja bilo potrošeno u zamjeni k i 1, i bez pretjecanja biciklista n , a novi način za isti poredak dozvoljava i k i n). Time je gotov dokaz leme.

Lema pokazuje da se svaki poredak koji možemo dobiti tako da svaki biciklist pretječe najviše jednom možmo dobiti i s većim brojem pretjecanja iste parnosti (dodajemo stalno dvije najmanje oznake koje nemamo u skupu oznaka biciklista koji pretječu) - tj. svi poretki su ili dobiveni s $n-1$ pretjecanja ili s n pretjecanja. Broj poredaka dobivenih s n pretjecanja je A .

Između poredaka dobivenih od n pretjecanja i poredaka dobivenih od $n-1$ pretjecanja postoji bijekcija koja je dana izostavljanjem pretjecanja biciklista n . Zato je $B = 2A$.