

# ŠKOLSKO/GRADSKO NATJECANJE IZ MATEMATIKE

1. razred – srednja škola – A varijanta

25. siječnja 2018.

**AKO UČENIK IMA DRUGAČIJI POSTUPAK RJEŠAVANJA ZADATKA, POVJERENSTVO JE DUŽNO I TAJ POSTUPAK BODOVATI I OCIJENITI NA ODGOVARAJUĆI NAČIN.**

## Zadatak A-1.1.

Matija 2018. godine navršava onoliko godina koliki je trostruki zbroj znamenaka godine njegovog rođenja. Isto vrijedi i za njegovog djeda. Koliko je godina djed navršio u godini Matijinog rođenja?

### Rješenje.

Unuk i djed mogu biti rođeni  $\overline{20xy}$ . ili  $\overline{19xy}$ . godine.

Ako je godina rođenja nekog od njih  $\overline{20xy}$ .,  $x, y \in \{0, 1, 2, \dots, 9\}$ , onda slijedi

$$2018 - \overline{20xy} = 3(2 + 0 + x + y). \quad 1 \text{ bod}$$

Iz toga zaključujemo

$$2018 - 2000 - 10x - y = 6 + 3x + 3y,$$

$$\text{tj. } 12 = 13x + 4y. \quad 1 \text{ bod}$$

Jedino rješenje u skupu  $\{0, 1, 2, \dots, 9\}$  je  $x = 0, y = 3$ . 1 bod

Zaključujemo da je Matija rođen 2003. godine.

Ako je godina rođenja  $\overline{19xy}$ ., onda slijedi

$$2018 - \overline{19xy} = 3(1 + 9 + x + y).$$

Sređivanjem dobivamo

$$2018 - 1900 - 10x - y = 30 + 3x + 3y,$$

$$\text{odnosno } 88 = 13x + 4y. \quad 1 \text{ bod}$$

Uočimo da  $x$  mora biti paran broj manji od ili jednak 6. Izravno provjerimo u kojim slučajevima dobivamo da je  $y$  cijeli broj između 0 i 9:

$$\begin{array}{c|c|c|c|c} x & 0 & 2 & 4 & 6 \\ \hline y & - & - & 9 & - \end{array} \quad 1 \text{ bod}$$

Dakle, djed je rođen 1949. godine.

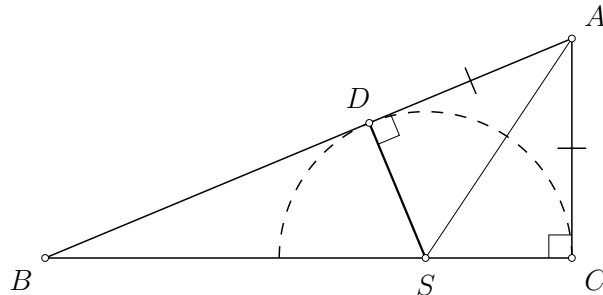
U godini Matijinog rođenja djed je navršio  $2003 - 1949 = 54$  godine. 1 bod

### Zadatak A-1.2.

Dan je pravokutni trokut  $ABC$  s pravim kutom pri vrhu  $C$  i stranicama duljina  $|AB| = 26$ ,  $|BC| = 24$ . U njega je upisana polukružnica s promjerom na stranici  $\overline{BC}$  koji sadrži točku  $C$ . Polukružnica dira stranicu  $\overline{AB}$ . Koliki je polumjer upisane polukružnice?

#### Prvo rješenje.

Označimo sa  $S$  središte dane polukružnice, a sa  $D$  točku u kojoj polukružnica dira hipotenuzu  $\overline{AB}$ . Neka je traženi radijus  $|CS| = |DS| = r$ .



Iz Pitagorinog poučka vrijedi  $|AB|^2 = |AC|^2 + |BC|^2$ , odnosno  $26^2 = |AC|^2 + 24^2$ , iz čega slijedi  $|AC| = 10$ . 1 bod

Budući da je  $|CS| = |DS|$ ,  $\sphericalangle ACS = \sphericalangle ADS = 90^\circ$  te da im je stranica  $\overline{AS}$  zajednička, trokuti  $ACS$  i  $ADS$  su sukladni po poučku S-S-K. 1 bod

Slijedi  $|AD| = |AC| = 10$ . 1 bod

Sada je  $|BD| = |AB| - |AD| = 26 - 10 = 16$ .

Iz trokuta  $BDS$  primjenom Pitagorinog poučka vrijedi  $|BS|^2 = 16^2 + r^2$ . 1 bod

Također vrijedi  $|BS| = |BC| - |CS| = 24 - r$  pa imamo:

$$16^2 + r^2 = (24 - r)^2. \quad \text{1 bod}$$

Sređivanjem dobivamo  $256 + r^2 = 576 - 48r + r^2$ , tj.  $48r = 576 - 256 = 320$ .

Konačno, imamo  $r = \frac{320}{48} = \frac{20}{3}$ . 1 bod

**Napomena:** Učenik ne mora dokazivati spomenutu sukladnost, umjesto toga može napisati da su  $\overline{AD}$  i  $\overline{AC}$  iste duljine jer su to odsječci tangenti na kružnicu iz iste točke.

#### Drugo rješenje.

Uvedimo oznake kao u prvom rješenju i pokažemo  $|AC| = 10$ . 1 bod

Uočimo da vrijedi  $\sphericalangle ACB = \sphericalangle BDS = 90^\circ$  i  $\sphericalangle ABC = \sphericalangle DBS$  pa su trokuti  $ABC$  i  $BDS$  slični po poučku K-K. 2 boda

Iz toga slijedi

$$\frac{|BS|}{|DS|} = \frac{|AB|}{|AC|} \quad \text{1 bod}$$

Budući da je  $|BS| = |BC| - |CS| = 24 - r$ , slijedi  $\frac{24 - r}{r} = \frac{26}{10}$ . 1 bod

Sređivanjem dobivamo  $r = \frac{20}{3}$ . 1 bod

### Treće rješenje.

Uvedimo oznake kao u prvom rješenju i pokažemo  $|AC| = 10$ . 1 bod

Površinu trokuta  $ABC$  možemo izraziti kao zbroj površina trokuta  $ASB$  i  $ASC$ . 1 bod

Trokuti  $ASB$  i  $ASC$  imaju istu visinu  $r$ . 1 bod

Zato je

$$\frac{10 \cdot 24}{2} = P(ABC) = P(ASB) + P(ASC) = \frac{26r}{2} + \frac{10r}{2}, \quad 2 \text{ boda}$$

iz čega direktno slijedi  $r = \frac{20}{3}$ . 1 bod

### Zadatak A-1.3.

Kažemo da je prirodni broj  $N$  *zanimljiv* ako je djeljiv s 36 i ako postoji prirodni broj  $k$  manji od 10 takav da su  $1, 2, \dots, k$  u nekom poretku znamenke broja  $N$  u dekadskom zapisu. Odredi najmanji zanimljiv prirodni broj.

#### Rješenje.

Broj je djeljiv s 36 ako i samo ako je djeljiv s 4 i 9. 1 bod

Broj je djeljiv s 9 ako i samo ako mu je zbroj znamenki djeljiv s 9. Kako je zbroj znamenki broja  $1 + 2 + \dots + k = \frac{k(k+1)}{2}$ , tražimo najmanji  $k$  za koji 9 dijeli  $\frac{k(k+1)}{2}$ . 1 bod

Tada očito 9 mora dijeliti  $k$  ili  $k + 1$ , pa je 8 najmanji takav  $k$ . Dakle, traženi broj je najmanji 8-znamenkasti broj sa znamenkama  $1, 2, \dots, 8$  koji je djeljiv s 4. 1 bod

Da bi cijeli broj bio djeljiv s 4, broj kojeg predstavljaju zadnje dvije znamenke tog broja mora biti djeljiv s 4. 1 bod

Budući da tražimo najmanji mogući broj s ovim svojstvima želimo da znamenke jedinica i desetica budu što veće, a da ostale znamenke budu u rastućem poretku. Kako 78 nije djeljiv s 4, zadnje dvije znamenke su 68. 1 bod

Traženi broj je 12345768. 1 bod

### Zadatak A-1.4.

Odredi sve parove realnih brojeva  $(x, y)$  za koje vrijedi  $x + y = x^2 + y^2 = x^3 + y^3$ .

#### Prvo rješenje.

Koristeći rastav  $x^3 + y^3 = (x + y)(x^2 - xy + y^2)$  iz  $x + y = x^3 + y^3$  slijedi

$$(x + y)(x^2 + y^2 - xy - 1) = 0. \quad 1 \text{ bod}$$

Zbog  $x + y = x^2 + y^2$  izraz u drugoj zagradi možemo dalje faktorizirati, pa dobivamo

$$0 = (x + y)(x + y - xy - 1) = (x + y)(x - 1)(1 - y). \quad 2 \text{ boda}$$

Razlikujemo tri slučaja:

1. Ako je  $x + y = 0$ , onda je  $x^2 + y^2 = 0$ , iz čega slijedi  $x = y = 0$ . 1 bod

2. Ako je  $x - 1 = 0$ , onda je  $x = 1$ ,  $y = y^2 = y^3$ . Iz  $y = y^2$  slijedi  $y(y - 1) = 0$ , pa imamo dva rješenja:  $x = 1, y = 0$  ili  $x = 1, y = 1$ . 1 bod

3. Ako je  $1 - y = 0$ , onda je je  $y = 1$ ,  $x = x^2 = x^3$ . Iz  $x = x^2$  slijedi  $x(x - 1) = 0$ , pa osim rješenja  $x = 1, y = 1$  imamo još jedno rješenje:  $x = 0, y = 1$ . 1 bod

Direktnom provjerom vidimo da su dobiveni parovi zaista rješenja, pa imamo ukupno četiri različita rješenja:

$$(x, y) \in \{(0, 0), (0, 1), (1, 0), (1, 1)\}.$$

### Drugo rješenje.

Neka je  $x + y = x^2 + y^2 = x^3 + y^3 = z$ .

Budući da vrijede identiteti

$$x^3 + y^3 = (x + y)^3 - 3xy \cdot (x + y) \quad \text{i} \quad xy = \frac{1}{2} [(x + y)^2 - (x^2 + y^2)]$$

slijedi

$$z = z^3 - \frac{3}{2}(z^2 - z) \cdot z. \quad \text{2 boda}$$

Sređivanjem dobivamo

$$z^3 - 3z^2 + 2z = 0,$$

što možemo faktorizirati kao

$$z(z - 1)(z - 2) = 0. \quad \text{1 bod}$$

Odatle su moguća tri slučaja:

1. Ako je  $z = 0$ , tada je  $x^2 + y^2 = 0$ , pa slijedi  $(x, y) = (0, 0)$ . 1 bod
2. Ako je  $z = 1$ , tada je  $x + y = x^2 + y^2 = 1$  i  $xy = 0$ . Za  $x = 0$  slijedi  $y = 1$  i obrnuto, te je  $(x, y) \in \{(0, 1), (1, 0)\}$ . 1 bod
3. Ako je  $z = 2$ , tada je  $x + y = x^2 + y^2 = 2$  i  $xy = 1$ . Eliminirajući  $y$  dobivamo  $x(2 - x) = 1$ , odakle je  $(x - 1)^2 = 0$ , tj.  $x = 1$ , pa i  $y = 1$ . Stoga je  $(x, y) = (1, 1)$ . 1 bod

Direktnom provjerom vidimo da su dobiveni parovi zaista rješenja, pa imamo ukupno četiri različita rješenja:

$$(x, y) \in \{(0, 0), (0, 1), (1, 0), (1, 1)\}.$$

**Napomena:** Ako učenik napiše sva rješenja, ali bez obrazloženja, dobiva 1 bod. Ako bez obrazloženja napiše manje od četiri rješenja, dobiva 0 bodova.

Ako učenik ne napiše da se provjerom vidi da dobiveni parovi zaista jesu rješenja, treba dobiti najviše 5 bodova.

### Zadatak A-1.5.

Na koliko se načina može u svako polje tablice  $2018 \times 2018$  upisati po jedan prirodni broj tako da zbroj brojeva u bilo koja tri uzastopna polja u istom retku ili stupcu bude 5?

#### Rješenje.

Ako je zbroj tri prirodna broja jednak 5, tada su to brojevi 1, 1, 3 ili 1, 2, 2.

Bilo koji  $2 \times 2$  blok određuje sva ostala polja u tablici, ali nisu sve mogućnosti dozvoljene. Naime, za bilo koja dva uzastopna broja u istom retku (ili stupcu) jednoznačno je određeno svako sljedeće polje u tom retku (odnosno stupcu).

1 bod

Ako popunimo bilo koji  $3 \times 3$  blok na ispravan način, tada je ispunjena ostalih polja jednoznačno određena. Preostaje prebrojiti na koliko načina možemo u  $3 \times 3$  blok upisati brojeve 1, 2, 3 tako da je zbroj u svakom retku ili stupcu jednak 5.

2 boda

Razlikujemo tri slučaja:

1. U bloku nema nijedne dvojke, tj. u svakom retku i stupcu nalaze se samo brojevi 1, 1, 3. Tada trebamo izbrojiti na koliko načina možemo rasporediti brojeve 3 tako da se svaki nalazi u svom retku i svom stupcu. Takvih rasporeda ima  $3 \cdot 2 \cdot 1 = 6$ .
2. U bloku nema nijedne trojke, tj. u svakom retku i stupcu nalaze se samo brojevi 1, 2, 2. Tada trebamo izbrojiti na koliko načina možemo rasporediti brojeve 1 tako da se svaki nalazi u svom retku i svom stupcu. Takvih rasporeda opet ima 6.
3. Postoji redak u kojem su brojevi 1, 1, 3 i redak u kojem su brojevi 1, 2, 2. Uočimo da možemo odabrati bilo koje od devet polja i u njega upisati broj 3. Tada u preostala polja u istom retku i istom stupcu moramo upisati broj 1. Sada su preostala četiri prazna polja na koja moramo upisati broj 2. Dakle, u ovom slučaju imamo 9 rasporeda.

1 bod

1 bod

1 bod

Ukupan broj rasporeda je  $6 + 6 + 9 = 21$ .

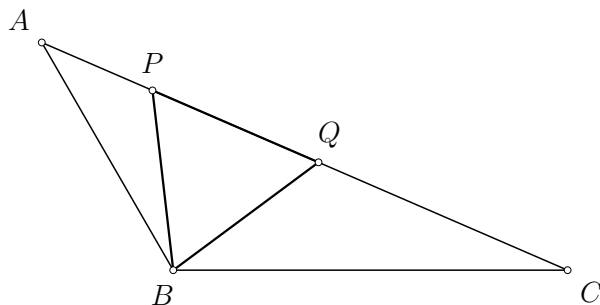
**Napomena:** Učenik može i nekim drugim pristupom ili izravnim ispisivanjem rasporeda u  $3 \times 3$  bloku doći do broja/rješenja 21 i u tom slučaju dobit će sva 3 boda za taj dio rješenja. Ako bilo kojim pristupom pogriješi i izostavi neka rješenja, može dobiti 1 bod ili 2 boda za taj dio, ovisno o veličini greške.

### Zadatak A-1.6.

U trokutu  $ABC$  mjera kuta  $\sphericalangle ABC$  je  $120^\circ$ , te vrijedi  $|AB| = 6$  i  $|BC| = 9$ . Neka su točke  $P$  i  $Q$  na stranici  $\overline{AC}$  takve da je trokut  $BPQ$  jednakostraničan. Odredi  $|PQ|$ .

### Prvo rješenje.

Možemo označiti da je točka  $P$  bliža točki  $A$ , a točka  $Q$  bliža točki  $C$ . Označimo  $|BP| = |BQ| = |PQ| = x$ ,  $|AP| = y$ ,  $|QC| = z$ .



Uočimo da vrijedi  $\sphericalangle APB = 180^\circ - \sphericalangle BPQ = 180^\circ - 60^\circ = 120^\circ$  i  $\sphericalangle CQB = 180^\circ - \sphericalangle BQP = 180^\circ - 60^\circ = 120^\circ$ .

Po poučku K-K trokuti  $ABC$  i  $APB$  su slični.

1 bod

Zbog sličnosti vrijedi

$$\frac{x + y + z}{6} = \frac{9}{x} = \frac{6}{z}. \quad (1)$$

2 boda

Analogno, po poučku K-K, trokuti  $ABC$  i  $BCQ$  su slični, te zaključujemo da su trokuti  $APB$  i  $BCQ$  također slični.

2 boda

Vrijedi

$$\frac{6}{9} = \frac{x}{y} = \frac{z}{x},$$

2 boda

iz čega slijedi  $6y = 9x$  i  $6x = 9z$ , odnosno  $y = \frac{3}{2}x$  i  $z = \frac{2}{3}x$ .

1 bod

Posebno iz (1) slijedi  $x(x + y + z) = 6 \cdot 9 = 54$  pa uvrštavanjem slijedi

$$x \left( x + \frac{3}{2}x + \frac{2}{3}x \right) = 54,$$

1 bod

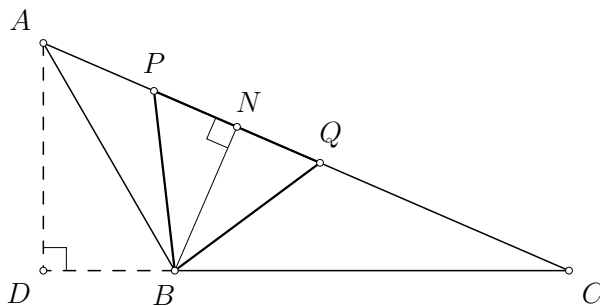
tj.  $x^2 = \frac{54 \cdot 6}{19}$ . Dakle, rješenje je  $x = \sqrt{\frac{324}{19}} = \frac{18}{\sqrt{19}}$ .

1 bod

### Drugo rješenje.

Neka je točka  $D$  nožište visine iz vrha  $A$  na stranicu  $BC$ .

1 bod



Trokut  $ABD$  je pravokutan i vrijedi  $\sphericalangle ABD = 180^\circ - \sphericalangle ABC = 60^\circ$ . Prema tome, trokut  $ABD$  je pola jednakostraničnog trokuta i vrijedi  $|BD| = \frac{1}{2}|AB| = 3$ . 1 bod

Iz Pitagorinog poučka za trokut  $ABD$  imamo  $|AD|^2 = |AB|^2 - |BD|^2 = 36 - 9 = 27$ , odnosno  $|AD| = \sqrt{27} = 3\sqrt{3}$ . 1 bod

Iz Pitagorinog poučka za trokut  $ACD$  imamo

$$|AC|^2 = |AD|^2 + |CD|^2 = 27 + (3 + 9)^2 = 27 + 144 = 171,$$

odnosno  $|AC| = \sqrt{171} = 3\sqrt{19}$ . 2 boda

Neka je  $N$  nožište visine iz vrha  $B$  na stranicu  $\overline{AC}$ . Tada je  $\overline{BN}$  ujedno i visina trokuta  $BPQ$ . Vrijedi  $|BN| = \frac{|PQ|\sqrt{3}}{2}$ . 1 bod

Površinu trokuta  $ABC$  možemo izraziti na dva načina

$$\frac{|BC| \cdot |AD|}{2} = P_{ABC} = \frac{|AC| \cdot |BN|}{2},$$
 2 boda

iz čega slijedi  $|BN| = \frac{|BC| \cdot |AD|}{|AC|} = \frac{9 \cdot 3\sqrt{3}}{3\sqrt{19}} = \frac{9\sqrt{3}}{\sqrt{19}}$ . 1 bod

Konačno, budući da je  $|BN|$  visina jednakostraničnog trokuta sa stranicom  $|PQ|$ , slijedi

$$|PQ| = \frac{2|BN|}{\sqrt{3}} = \frac{2 \cdot \frac{9\sqrt{3}}{\sqrt{19}}}{\sqrt{3}} = \frac{18}{\sqrt{19}}.$$
 1 bod

### Zadatak A-1.7.

Marin raspoređuje brojeve 1, 2, ..., 8 u vrhove kocke, a zatim svakom bridu pridružuje zbroj brojeva u vrhovima koje taj brid spaja. Može li Marin postići da svi brojevi pridruženi bridovima budu međusobno različiti?

#### Rješenje.

Najmanji mogući zbroj dva broja od 1 do 8 je  $1 + 2 = 3$ , a najveći mogući je  $7 + 8 = 15$  pa imamo 13 mogućih različitih zbrojeva. 1 bod

Zbroj svih 13 mogućih zbrojeva je  $3 + 4 + \dots + 15 = 117$ . 1 bod

Budući da svaki vrh sudjeluje u tri brida (pa time i u tri zbroja) ukupan zbroj svih brojeva na bridovima je  $3 \cdot (1 + 2 + \dots + 8) = 108$ . 2 boda

Kocka ima 12 bridova, pa bi se od 13 mogućih zbrojeva trebali pojaviti svi zbrojevi osim  $117 - 108 = 9$ . 1 bod

Prema tome, ako je takav raspored moguć, zbrojevi brojeva po dva vrha na svakom bridu su 3, 4, 5, 6, 7, 10, 11, 12, 13, 14, 15.

S druge strane, promatrajmo zbrojeve 12, 13, 14 i 15. Zbrojevi 14 i 15 se mogu postići samo na sljedeći način:  $14 = 6 + 8$ ,  $15 = 7 + 8$ . Slijedi da bi vrh s brojem 8 trebao biti bridovima spojen sa vrhovima s brojevima 6 i 7. Tada brojevi 6 i 7 nisu u vrhovima spojenim bridom, pa je  $13 = 5 + 8$ , tj. vrh s brojem 8 je spojen bridom s vrhom s

brojem 5. Sada vidimo da broj 12 ne može označavati brid jer brojevi 5 i 7, kao ni brojevi 4 i 8, nisu u vrhovima spojenim bridom.

Zaključujemo da se zbrojevi 12, 13, 14 i 15 ne mogu pojaviti istovremeno, odnosno da barem jedan od njih nije moguć.

4 boda

Od 13 zbrojeva dokazali smo da dva zbroja nisu moguća, tj. da postoji najviše 11 mogućih zbrojeva. Budući da bridova na kocki ima 12, traženi raspored brojeva nije moguć.

1 bod

**Napomena:** Analognom argumentacijom kao za 12, 13, 14, 15 moguće je isključiti i jedan od zbrojeva 3, 4, 5, 6 (u tom slučaju, broj 1 je spojen s 2, 3 i 4). Dakle, moguće je isključiti zbroj 9 ili jedan od zbrojeva 12, 13, 14, 15 ili jedan od zbrojeva 3, 4, 5, 6. U dokazu zadatka potrebno je isključiti dva zbroja od mogućih 13 kako bi se pokazalo da traženi raspored nije moguć. Svako ispravno argumentirano isključivanje nekog od mogućih zbrojeva vrijedi **4 boda**.

**Napomena:** Točan odgovor bez obrazloženja vrijedi **0 bodova**.



# ŠKOLSKO/GRADSKO NATJECANJE IZ MATEMATIKE

2. razred – srednja škola – A varijanta

25. siječnja 2018.

**AKO UČENIK IMA DRUGAČIJI POSTUPAK RJEŠAVANJA ZADATKA, POVJERENSTVO JE DUŽNO I TAJ POSTUPAK BODOVATI I OCIJENITI NA ODGOVARAJUĆI NAČIN.**

## Zadatak A-2.1.

Odredi sve kompleksne brojeve  $z$  za koje vrijedi

$$\operatorname{Re}(z) = 9 \quad \text{i} \quad \operatorname{Im}(z^2) = \operatorname{Im}(z^3).$$

### Rješenje.

Uvjet  $\operatorname{Re}(z) = 9$  znači da je  $z$  oblika  $z = 9 + yi$ , za neki  $y \in \mathbb{R}$ .

1 bod

Imamo  $z^2 = 81 - y^2 + 18yi$  te  $z^3 = 9^3 + 3 \cdot 9^2yi - 3 \cdot 9y^2 - y^3i$ .

2 boda

Iz uvjeta  $\operatorname{Im}(z^2) = \operatorname{Im}(z^3)$  sada čitamo

$$18y = 243y - y^3, \quad \text{tj.} \quad y^3 = 225y.$$

1 bod

Jedno rješenje je očito  $y = 0$ , odakle je  $z = 9$ .

1 bod

Ako je  $y \neq 0$ , imamo  $y^2 = 225$  što daje rješenja  $y = \pm 15$ .

Zaključujemo da postoje tri rješenja:  $z = 9$ ,  $z = 9 + 15i$  te  $z = 9 - 15i$ .

1 bod

## Zadatak A-2.2.

Dan je pravokutnik  $ABCD$ . Između pravaca  $AB$  i  $CD$ , paralelno s njima, nacrtan je određeni broj crvenih pravaca, a između pravaca  $AD$  i  $BC$ , paralelno s njima, određeni broj plavih pravaca. Time je pravokutnik podijeljen na 775 malih pravokutnika, a crveni i plavi pravci međusobno se sijeku u 720 točaka. Koliko ima crvenih, a koliko plavih pravaca?

### Prvo rješenje.

Neka je  $c$  broj crvenih, a  $p$  broj plavih pravaca.

Broj sjecišta pravaca jednak je  $cp$ .

1 bod

Broj malih pravokutnika je  $(c + 1)(p + 1)$ .

1 bod

Stoga imamo sustav

$$\begin{aligned}(c + 1)(p + 1) &= 775, \\ cp &= 720.\end{aligned}$$

Oduzimanjem druge jednadžbe od prve dobivamo  $c + p + 1 = 55$ , odnosno  $c + p = 54$ , što je traženi ukupni broj nacrtanih pravaca. 2 boda

Brojevi  $c$  i  $p$  su rješenja kvadratne jednadžbe  $x^2 - 54x + 720 = 0$ . 1 bod

Rješenja te jednadžbe su  $x_1 = 24$  i  $x_2 = 30$ , pa su traženi parovi  $(c, p) = (24, 30)$  i  $(c, p) = (30, 24)$ . 1 bod

### Drugo rješenje.

Kao u prvom rješenju, vidimo da je broj sjecišta jednak  $cp = 720$ , a broj malih pravokutnika  $(c + 1)(p + 1) = 775$ . 2 boda

Rastav broja 775 na proste faktore je  $775 = 5 \cdot 5 \cdot 31$ . Kako su brojevi  $c + 1$  i  $p + 1$  očito veći od 1, imamo sljedeće mogućnosti

$$\begin{aligned} c + 1 = 5, p + 1 = 5 \cdot 31; & \quad c + 1 = 5 \cdot 5, p + 1 = 31; \\ c + 1 = 5, p + 1 = 5 \cdot 31; & \quad c + 1 = 5 \cdot 5, p + 1 = 31; \end{aligned} \quad 2 \text{ boda}$$

tj.

$$c = 4, p = 154; \quad c = 24, p = 30; \quad c = 154, p = 4; \quad c = 30, p = 24. \quad 1 \text{ bod}$$

Konačno, koristimo uvjet  $cp = 720$  kako bismo vidjeli da su  $(c, p) = (24, 30)$  i  $(c, p) = (30, 24)$  jedine mogućnosti. 1 bod

### Zadatak A-2.3.

Odredi sve trojke prostih brojeva  $(p, q, r)$  za koje vrijedi

$$p^q = r - 1.$$

### Rješenje.

Za  $r = 2$  imamo  $p^q = 1$ , a to nije moguće jer je  $p > 1$ . 1 bod

Prema tome,  $r$  je prost broj veći od 2 te je zato neparan. Odavde slijedi da je  $p^q = r - 1$  paran broj, odakle slijedi da je i  $p$  paran, tj.  $p = 2$ . 1 bod

Ako je i  $q = 2$ , onda dobivamo rješenje  $(p, q, r) = (2, 2, 5)$ . 1 bod

Ako je  $q > 2$ , tj. neparan, onda možemo faktorizirati  $2^q + 1$  kao zbroj  $q$ -tih potencija.

$$r = 2^q + 1 = (2 + 1)(2^{q-1} - 2^{q-2} + 2^{q-3} - \dots + 1).$$

Zaključujemo da je  $r$  djeljiv s 3, no to je moguće samo za  $r = 3$ . Odavde bi slijedilo  $q = 1$ , no to nije moguće. 3 boda

Zaključujemo da je  $(p, q, r) = (2, 2, 5)$  jedino rješenje.

Napomena: Činjenica da je  $r$  djeljiv s 3 može se dobiti na više načina. Primjerice, umjesto faktorizacije izraza  $2^q + 1$ , dovoljno je uočiti da je niz ostataka koje ovaj izraz daje pri dijeljenju s 3 periodičan. Alternativno, dovoljno je konstatirati da za neparan  $q$  vrijedi  $2^q + 1 \equiv (-1)^q + 1 \equiv 0 \pmod{3}$ .

Zapisano rješenje  $(2, 2, 5)$  nosi 1 bod čak i ako nije argumentirano.

#### Zadatak A-2.4.

Odredi sve parove realnih brojeva  $(x, y)$  za koje vrijedi

$$\begin{aligned}x^2 + xy - 4y^2 &= -1, \\4x^2 + xy - 11y^2 &= -2.\end{aligned}$$

#### Prvo rješenje.

Pomnožimo li prvu jednadžbu s 2 i oduzmemo je od druge, dobivamo

$$2x^2 - xy - 3y^2 = 0. \quad 2 \text{ boda}$$

Izraz na lijevoj strani se faktorizira: vrijedi

$$(2x - 3y)(x + y) = 0. \quad 1 \text{ bod}$$

Odavde je  $2x - 3y = 0$  ili  $x + y = 0$ . 1 bod

Ako je  $x + y = 0$ , možemo uvrstiti  $x = -y$  u početni sustav jednadžbi. Time dobivamo rješenja  $(x, y) = (\frac{1}{2}, -\frac{1}{2})$  i  $(x, y) = (-\frac{1}{2}, \frac{1}{2})$ . 1 bod

Ako je  $2x - 3y = 0$ , uvrštavanjem  $x = \frac{3}{2}y$  u početni sustav dobivamo rješenja  $(x, y) = (3, 2)$  i  $(x, y) = (-3, -2)$ . 1 bod

#### Drugo rješenje.

Kao u prvom rješenju dobivamo

$$2x^2 - xy - 3y^2 = 0. \quad 2 \text{ boda}$$

Ako je  $y = 0$ , onda mora biti i  $x = 0$ , a  $(0, 0)$  nije rješenje početnog sustava. Zbog toga možemo podijeliti obje strane gornje jednadžbe s  $y^2$ .

Dobivamo

$$2\left(\frac{x}{y}\right)^2 - \left(\frac{x}{y}\right) - 3 = 0. \quad 1 \text{ bod}$$

Ovo je kvadratna jednadžba s rješenjima  $\frac{x}{y} = -1$ ,  $\frac{x}{y} = \frac{3}{2}$ . 1 bod

Ako je  $\frac{x}{y} = -1$ , možemo uvrstiti  $x = -y$  u početni sustav jednadžbi pa dobivamo rješenja  $(x, y) = (\frac{1}{2}, -\frac{1}{2})$  i  $(x, y) = (-\frac{1}{2}, \frac{1}{2})$ . 1 bod

Slično, ako je  $\frac{x}{y} = \frac{3}{2}$ , uvrštavanjem  $x = \frac{3}{2}y$  u početni sustav dobivamo rješenja  $(x, y) = (3, 2)$  i  $(x, y) = (-3, -2)$ . 1 bod

**Napomena:** U ovakvom rješenju potrebno je zbog dijeljenja s  $y^2$  posebno provjeriti da slučaj  $y = 0$  ne vodi do rješenja. Ako ova provjera nedostaje, rješenje treba bodovati s najviše 5 bodova.

### Treće rješenje.

Pomnožimo li prvu jednadžbu s 3 i oduzmemo je od druge, dobit ćemo

$$x^2 - 2xy + y^2 = 1. \quad 2 \text{ boda}$$

Odavde je  $(x - y)^2 = 1$ , tj.  $x - y = 1$  ili  $x - y = -1$ . 2 boda

U prvom slučaju imamo  $x = y + 1$  pa uvrštavanjem u početni sustav dobivamo kvadratnu jednadžbu  $2y^2 - 3y - 2 = 0$ . Njezina rješenja su  $y = 2$  i  $y = -\frac{1}{2}$  pa dobivamo dva rješenja početnog sustava:  $(x, y) = (3, 2)$  i  $(x, y) = (\frac{1}{2}, -\frac{1}{2})$ . 1 bod

Slično, u drugom slučaju je  $x = y - 1$  pa uvrštavanjem u početni sustav dolazimo do rješenja  $(x, y) = (-3, -2)$  i  $(x, y) = (-\frac{1}{2}, \frac{1}{2})$ . 1 bod

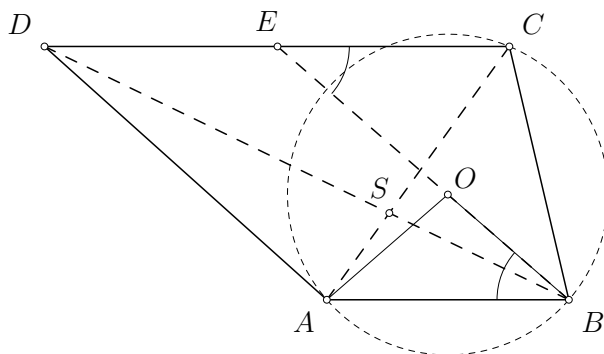
Napomena: Točna rješenja bez objašnjenja nose 1 bod.

### Zadatak A-2.5.

Dan je trapez  $ABCD$  s osnovicama  $\overline{AB}$  i  $\overline{CD}$ , takav da je trokut  $ABC$  šiljastokutan. Neka je  $O$  središte kružnice opisane trokutu  $ABC$ , a točka  $E$  sjecište pravaca  $OB$  i  $CD$ . Ako je  $\sphericalangle DBC = \sphericalangle CEB + 10^\circ$ , odredi veličinu kuta između dijagonala trapeza  $ABCD$ .

### Rješenje.

Neka je  $S$  sjecište dijagonala danog trapeza. Označimo  $\sphericalangle CEB = \alpha$ ,  $\sphericalangle DBC = \alpha + 10^\circ$ .



Kut  $\sphericalangle CSB$  ćemo odrediti iz trokuta  $CSB$ . Uočimo da je kut  $\sphericalangle ACB$  obodni kut nad tetivom  $\overline{AB}$ , dok je  $\sphericalangle AOB$  središnji kut nad istom tetivom. Prema teoremu o središnjem i obodnom kutu, zaključujemo da vrijedi  $\sphericalangle AOB = 2\sphericalangle ACB$ . 3 boda

Kutovi  $\sphericalangle CEB$  i  $\sphericalangle OBA$  su sukladni jer su kutovi uz presječnicu, tj. vrijedi  $\sphericalangle OBA = \alpha$ . 1 bod

Trokut  $ABO$  je jednakokrakan pa je  $\sphericalangle AOB = 180^\circ - 2\alpha$ . 1 bod

Dakle,  $\sphericalangle SCB = \sphericalangle ACB = 90^\circ - \alpha$ . Promotrimo li zbroj kutova u trokutu  $SBC$ , dobivamo

$$\sphericalangle CSB = 180^\circ - \sphericalangle SBC - \sphericalangle SCB = 180^\circ - (\alpha + 10^\circ) - (90^\circ - \alpha) = 80^\circ. \quad 1 \text{ bod}$$

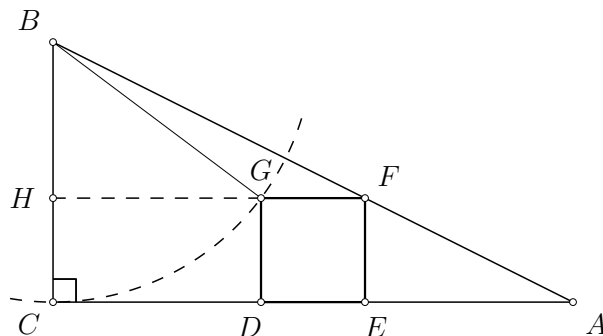
Dakle, kut između dijagonala trapeza  $ABCD$  je  $80^\circ$ .

### Zadatak A-2.6.

U trokutu  $ABC$  vrijedi  $|AC| = 2$ ,  $|BC| = 1$ , a kut pri vrhu  $C$  je pravi. Kvadrat je smješten unutar tog trokuta tako da mu dva vrha leže na dužini  $\overline{AC}$ , treći na stranici  $\overline{AB}$ , a četvrti na kružnici polumjera 1 sa središtem u točki  $B$ . Odredi duljinu stranice tog kvadrata.

### Rješenje.

Označimo vrhove danog kvadrata s  $D$ ,  $E$ ,  $F$  i  $G$  kao na slici.



Neka je  $x$  duljina stranice kvadrata, tj.  $x = |DE|$ . Neka je točka  $H$  sjecište pravaca  $BC$  i  $FG$ . Četverokut  $GHCD$  je pravokutnik. Označimo  $y = |CD| = |HG|$ .

Pravokutni trokuti  $ABC$  i  $FBH$  su slični jer im je kut u vrhu  $B$  zajednički.

1 bod

Stoga je

$$\frac{1}{2} = \frac{|BC|}{|AC|} = \frac{|BH|}{|FH|}$$

1 bod

odakle slijedi

$$\frac{1}{2} = \frac{1-x}{x+y},$$

tj.  $y = 2 - 3x$ .

2 boda

S druge strane, primjenom Pitagorinog poučka u pravokutnom trokutu  $GBH$  slijedi

$$1 = |BG|^2 = |BH|^2 + |GH|^2 = (1-x)^2 + y^2.$$

2 boda

Uvrštavanjem  $y = 2 - 3x$  u gornju jednakost dobivamo  $10x^2 - 14x + 4 = 0$ , odnosno

$$5x^2 - 7x + 2 = 0.$$

2 boda

Rješenja ove kvadratne jednadžbe su  $x_1 = 1$  i  $x_2 = \frac{2}{5}$ .

1 bod

Budući da mora vrijediti  $1 - x = |BH| > 0$ , nije moguće  $x = 1$ . Zbog toga je duljina stranice danog kvadrata jednaka  $x = \frac{2}{5}$ .

1 bod

### Zadatak A-2.7.

Retci tablice  $50 \times 50$  označeni su brojevima  $a_1, \dots, a_{50}$ , a stupci brojevima  $b_1, \dots, b_{50}$ . Tih 100 brojeva je međusobno različito i među njima je točno 50 racionalnih brojeva. Tablica je popunjena tako da je za  $i, j = 1, 2, \dots, 50$ , u polje  $(i, j)$  upisan broj  $a_i + b_j$ . Odredi najveći mogući broj racionalnih brojeva upisanih u polja tablice.

#### Rješenje.

Kažemo da je redak, odnosno stupac racionalan (iracionalan), ako je označen racionalnim (iracionalnim) brojem.

Svako polje u tablici spada u točno jedan od sljedeća tri tipa:

- (A) polja koja se nalaze na presjeku racionalnog retka i racionalnog stupca
- (B) polja koja se nalaze na presjeku racionalnog retka i iracionalnog stupca, ili iracionalnog retka i racionalnog stupca
- (C) polja koja se nalaze na presjeku iracionalnog retka i iracionalnog stupca.

Budući da je zbroj dva racionalna broja racionalan, polja tipa (A) uvijek su označena racionalnim brojem. Zbroj racionalnog i iracionalnog broja je iracionalan, stoga su sva polja tipa (B) označena iracionalnim brojevima. Konačno, zbroj dva iracionalna broja može, ali ne mora biti racionalan, stoga isto vrijedi za oznaku svakog polja tipa (C). 2 boda

Označimo sada s  $k$  broj racionalnih redaka. Tada imamo  $50 - k$  iracionalnih redaka,  $50 - k$  racionalnih stupaca i  $k$  iracionalnih stupaca. Oдавde slijedi da imamo  $k \cdot (50 - k)$  polja tipa (A),  $k^2 + (50 - k)^2$  polja tipa (B) i  $k \cdot (50 - k)$  polja tipa (C). 1 bod

Neka je  $N$  ukupan broj polja označenih racionalnim brojevima. Kako se racionalni brojevi mogu nalaziti samo u poljima tipa (A) i (C), zaključujemo da vrijedi

$$N \leq 2k \cdot (50 - k). \quad 1 \text{ bod}$$

Kvadratna funkcija  $f(x) = 2x(50 - x)$  svoj maksimum postiže za  $x = 25$ , te on iznosi 1250. Zbog toga je  $2k \cdot (50 - k) \leq 1250$ , odnosno vrijedi

$$N \leq 1250. \quad 2 \text{ boda}$$

Ovime smo pokazali da najveći mogući broj racionalnih brojeva nije veći od 1250. Preostaje pokazati da se 1250 racionalnih brojeva doista može postići.

Ako želimo postići  $N = 1250$ , gornji račun pokazuje da je nužno da sva polja tipa (C) budu označena racionalnim brojevima, te da vrijedi  $k = 25$ . To nam daje ideju za sljedeći primjer.

Stavimo, primjerice,

$$a_i = \begin{cases} i & i = 1, 2, \dots, 25 \\ i + \sqrt{2} & i = 26, 27, \dots, 50, \end{cases} \quad b_j = \begin{cases} j - \sqrt{2} & j = 1, 2, \dots, 25 \\ j & j = 26, 27, \dots, 50. \end{cases} \quad 3 \text{ boda}$$

Kako je  $\sqrt{2}$  iracionalan, očito je točno 50 od ovih 100 brojeva racionalno. Nadalje, očito je da nikoja dva nisu međusobno jednaka.

S druge strane, oznaka svakog polja tipa (C) je oblika  $(i + \sqrt{2}) + (j - \sqrt{2}) = i + j$ , dakle racionalan broj. Kako je u ovom primjeru  $k = 25$ , to znači da ukupno imamo

$$N = 2 \cdot 25 \cdot 25 = 1250.$$

1 bod

Pokazali smo da broj racionalnih brojeva može biti 1250, te da ne može biti veći. Drugim riječima, 1250 je najveći mogući broj racionalnih brojeva u tablici.

**Napomena:** Nije nužno uvoditi kvadratnu funkciju  $f$  kao u rješenju. Nejednakost  $2k(25 - k) \geq 1250$  može se dokazati na više načina, npr. koristeći nejednakost između aritmetičke i geometrijske sredine (A–G nejednakost). Neovisno o načinu dokazivanja, točan argument koji pokazuje da je  $2k(25 - k) \geq 1250$  nosi 2 boda.

**Napomena:** Nije nužno uvoditi terminologiju i razvrstavati polja po tipovima (A), (B) i (C) kao u ovom rješenju. Činjenice:

- zbroj dva racionalna broja je racionalan
- zbroj dva iracionalna broja može i ne mora biti racionalan
- zbroj iracionalnog i racionalnog broja je iracionalan

nije potrebno argumentirati. Od ove tri činjenice najbitnija je treća jer se rješenje može zapisati i bez korištenja prve dvije. Za rješenje u kojem nigdje nije spomenuta treća od ove tri činjenice (zbroj racionalnog i iracionalnog broja je iracionalan) može se dobiti najviše 9 bodova.

# ŠKOLSKO/GRADSKO NATJECANJE IZ MATEMATIKE

3. razred – srednja škola – A varijanta

25. siječnja 2018.

AKO UČENIK IMA DRUGAČIJI POSTUPAK RJEŠAVANJA ZADATKA, POVJERENSTVO JE DUŽNO I TAJ POSTUPAK BODOVATI I OCIJENITI NA ODGOVARAJUĆI NAČIN.

## Zadatak A-3.1.

Oredi sve realne brojeve  $x$  za koje vrijedi

$$1 \leq \frac{1 + \sin x}{1 - \sin x} \leq 3.$$

### Rješenje.

Vidimo da mora biti  $\sin x \neq 1$ , odnosno  $x \neq \frac{\pi}{2} + 2k\pi$  za  $k \in \mathbb{Z}$ . Tada je  $1 - \sin x > 0$  pa nejednakosti možemo pomnožiti s  $1 - \sin x$ .

1 bod

Dobivamo

$$1 - \sin x \leq 1 + \sin x \leq 3 - 3 \sin x.$$

Iz prve nejednakosti zaključujemo da je  $2 \sin x \geq 0$ , odnosno  $\sin x \geq 0$ .

1 bod

Iz druge nejednakosti dobivamo  $4 \sin x \leq 2$ , odnosno  $\sin x \leq \frac{1}{2}$ .

1 bod

Stoga je

$$0 \leq \sin x \leq \frac{1}{2},$$

1 bod

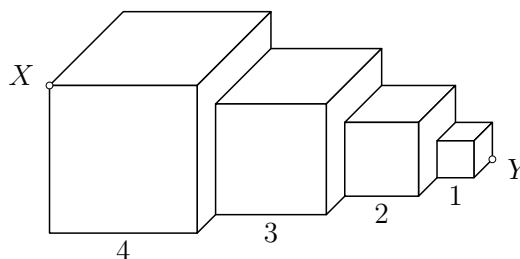
odakle je

$$x \in \left[ 2k\pi, \frac{\pi}{6} + 2k\pi \right] \cup \left[ \frac{5\pi}{6} + 2k\pi, \pi + 2k\pi \right], \quad \forall k \in \mathbb{Z}.$$

2 boda

## Zadatak A-3.2.

Četiri kocke duljina bridova 1, 2, 3 i 4 nalaze se jedna do druge kao na slici. Oredi duljinu dijela dužine  $\overline{XY}$  koji se nalazi unutar kocke brida duljine 3.





### Rješenje.

Označimo  $ABCD$  vrhove donje strane kocke brida duljine 4, pri čemu je  $A$  donji lijevi vrh prednje strane, a  $D$  donji lijevi vrh stražnje strane.

Prema Pitagorinom poučku za trokut  $AYD$  slijedi

$$|AY|^2 = |AD|^2 + |DY|^2 = 4^2 + (1 + 2 + 3 + 4)^2 = 116,$$

a iz trokuta  $AYX$  slijedi

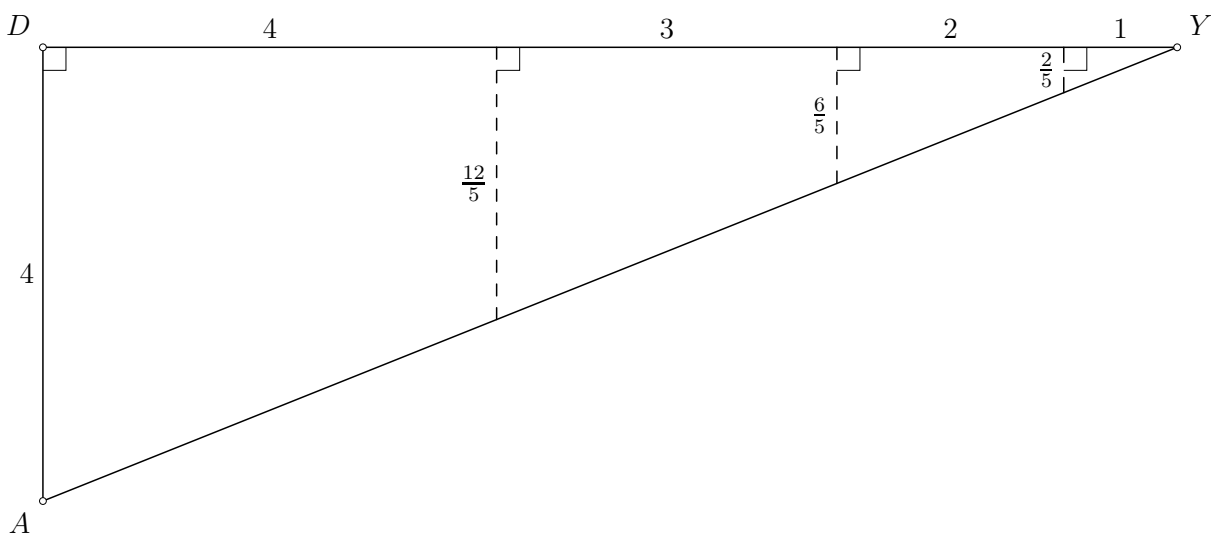
$$|XY|^2 = |AX|^2 + |AY|^2 = 16 + 116 = 132,$$

odnosno  $|XY| = 2\sqrt{33}$ .

2 boda

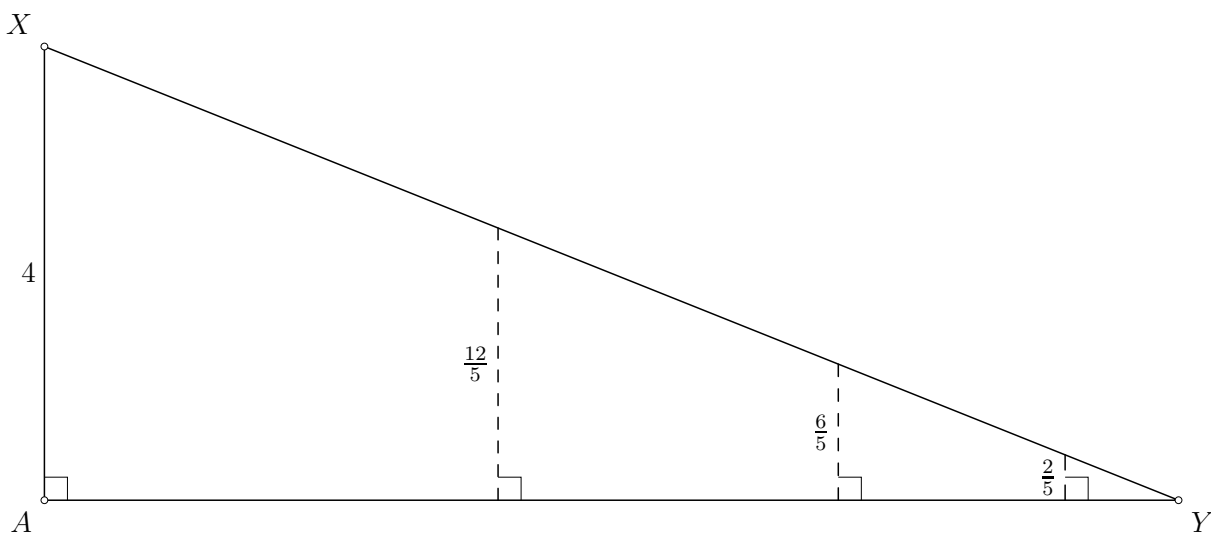
Ravnine duž kojih su spojene kocke dijele trokut  $AYD$  na slične trokute kao na slici. Duljine dužina paralelnih s  $AD$  se redom odnose kao  $10 : 6 : 3 : 1$ , pa iznose redom  $4$ ,  $\frac{12}{5}$ ,  $\frac{6}{5}$  i  $\frac{2}{5}$ . Budući da je  $\frac{12}{5} < 3$ , pravac  $XY$  siječe kocku brida 3 u njenoj lijevoj i desnoj strani.

1 bod



Analogno, trokut  $AYX$  je podijeljen na slične trokute kao na slici i dijagonala  $\overline{XY}$  je ravninama duž kojih su spojene kocke također podijeljena na dijelove čije duljine se odnose kao  $4 : 3 : 2 : 1$ .

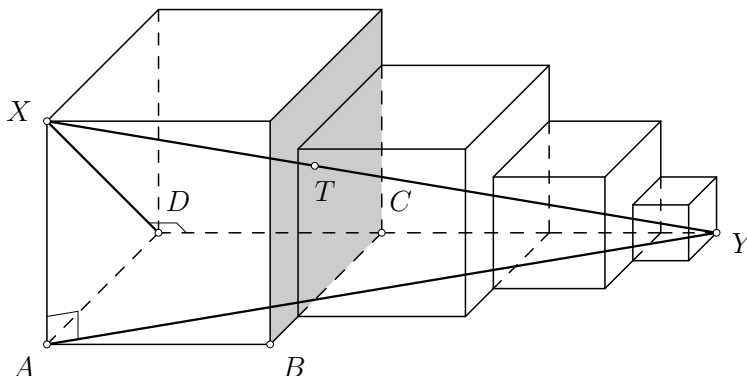
1 bod



Zato je dio dužine  $\overline{XY}$  unutar kocke brida 3 jednak  $\frac{3}{10}|XY|$ . 1 bod

Dakle, traženi dio dužine  $\overline{XY}$  iznosi  $\frac{3}{10} \cdot 2\sqrt{33} = \frac{3\sqrt{33}}{5}$ . 1 bod

**Napomena:** Umjesto trokuta  $AYD$  i  $AYX$  možemo promatrati samo trokut  $DYX$ .



Ako je  $T$  točka u kojoj pravac  $XY$  siječe ravninu duž koje su spojene kocke bridova 4 i 3, onda je

$$|TC| = \frac{6}{10}|XD| = \frac{6}{10} \cdot 4\sqrt{2} < 3\sqrt{2}.$$

To povlači da pravac  $XY$  siječe kocku brida 3 u njenoj lijevoj i desnoj strani. Sada direktno vidimo da je dio dužine  $\overline{XY}$  unutar kocke brida 3 jednak  $\frac{3}{10}|XY|$ .

### Zadatak A-3.3.

Odredi sve realne brojeve  $x$  za koje vrijedi

$$(x - 1009)^3 + (2x - 1009)^3 + (2018 - 3x)^3 = 0.$$

#### Prvo rješenje.

Uvedimo supstituciju

$$a = x - 1009, \quad b = 2x - 1009.$$

Vidimo da je tada

$$2018 - 3x = -(a + b). \quad \text{1 bod}$$

Stoga rješavamo jednadžbu

$$a^3 + b^3 - (a + b)^3 = 0. \quad \text{2 boda}$$

Imamo

$$a^3 + b^3 - (a + b)^3 = a^3 + b^3 - a^3 - 3a^2b - 3ab^2 - b^3 = -3a^2b - 3ab^2 = -3ab(a + b), \quad \text{1 bod}$$

pa zaključujemo da mora vrijediti

$$ab(a + b) = 0.$$

Iz toga slijedi da je  $a = 0$  ili  $b = 0$  ili  $a + b = 0$ . 1 bod

Odnosno,  $x - 1009 = 0$  ili  $2x - 1009 = 0$  ili  $3x - 2018 = 0$ .

Tražena rješenja su  $1009$ ,  $\frac{1009}{2}$  i  $\frac{2018}{3}$ . 1 bod

### Drugo rješenje.

Vrijedi

$$a^3 + b^3 + c^3 - 3abc = (a + b + c)(a^2 + b^2 + c^2 - ab - bc - ac). \quad 2 \text{ boda}$$

Ako stavimo

$$a = x - 1009, \quad b = 2x - 1009, \quad c = 2018 - 3x,$$

vidimo da je  $a + b + c = 0$ , pa je

$$a^3 + b^3 + c^3 = 3abc. \quad 1 \text{ bod}$$

Dakle,  $a^3 + b^3 + c^3 = 0$  vrijedi ako i samo ako je  $abc = 0$ , tj.  $a = 0$  ili  $b = 0$  ili  $c = 0$ . 2 boda

Rješenja su  $x_1 = \frac{2018}{3}$ ,  $x_2 = 1009$ ,  $x_3 = \frac{1009}{2}$ . 1 bod

### Zadatak A-3.4.

Na koliko se načina sva slova  $A B C D E F G H I$  mogu poredati tako da su i samoglasnici i suglasnici poredani abecednim redom?

#### Rješenje.

Redoslijed suglasnika i redoslijed samoglasnika je jedinstveno određen abecedom, pa je dovoljno izabrati tri mjesta na koja ćemo staviti samoglasnike – na preostalih šest onda idu suglasnici abecednim redom. 2 boda

Kako je ukupno 9 slova, od 9 mjesta treba izabrati 3. Za prvi samoglasnik možemo odabrati bilo koje od 9 mjesta, za drugi bilo koje od preostalih 8 mjesta, a za treći bilo koje od preostalih 7 mjesta. Time bismo dobili  $9 \cdot 8 \cdot 7$  načina. 1 bod

Međutim, svaki način smo ovim postupkom brojili više puta. Brojali smo ista tri mjesta bez obzira na to kojim ih redom odaberemo. Kako je broj redoslijeda kojim možemo odabrati tri mjesta jednak  $3 \cdot 2 = 6$ , slijedi da smo svaki način brojili 6 puta. 2 boda

Stoga je traženi broj načina jednak  $\frac{9 \cdot 8 \cdot 7}{3 \cdot 2} = 84$ . 1 bod

Napomena: Ako učenici (pogrešno) dozvole i padajući redoslijed (npr. broje način  $I H G F E D C B A$ ), te tako dođu do 168 načina, treba oduzeti točno 1 bod.

### Zadatak A-3.5.

Odredi sve proste brojeve  $p$  za koje postoji prirodan broj  $m$  takav da je broj

$$p^m + 4$$

kvadrat prirodnog broja.

### Prvo rješenje.

Pretpostavimo da je  $p^m + 4 = n^2$  za prirodan broj  $n$ . Tada je  $p^m = (n - 2)(n + 2)$ . 1 bod

Iz toga je  $n - 2 = p^\alpha$  i  $n + 2 = p^\beta$  za nenegativne cijele brojeve  $\alpha$  i  $\beta$ . 1 bod

Oduzimanjem slijedi da je  $4 = p^\alpha(p^{\beta-\alpha} - 1)$ . Kako je  $p$  prost, zaključujemo da je  $p = 2$  ili  $p^\alpha = 1$ . 2 boda

U prvom slučaju, za  $p = 2$  možemo uzeti  $m = 5$  i dobivamo da je  $2^5 + 4 = 36$  kvadrat prirodnog broja. 1 bod

U drugom slučaju je  $\alpha = 0$ , pa je  $p^\beta = 5$ , odnosno  $p = 5$  i  $\beta = 1$ . Zaista, za  $m = 1$  je  $5^1 + 4 = 9$ , kvadrat prirodnog broja. 1 bod

Dakle, rješenja su  $p = 2$  i  $p = 5$ .

### Drugo rješenje.

Pretpostavimo da je  $p^m + 4 = n^2$  za prirodan broj  $n$ . Tada je  $p^m = (n - 2)(n + 2)$ . 1 bod

Ako je  $n - 2 = 1$ , onda je  $n = 3$ ,  $n + 2 = 5$ ,  $p = 5$  i  $m = 1$ . 1 bod

Promotrimo slučaj  $n - 2 = p^\alpha$  i  $n + 2 = p^\beta$ , pri čemu su  $\alpha$  i  $\beta$  prirodni brojevi. 1 bod

Budući da  $p$  dijeli  $n - 2$  i  $n + 2$ , slijedi da dijeli i njihovu razliku koja iznosi 4. Zato je jedina preostala mogućnost  $p = 2$ . 2 boda

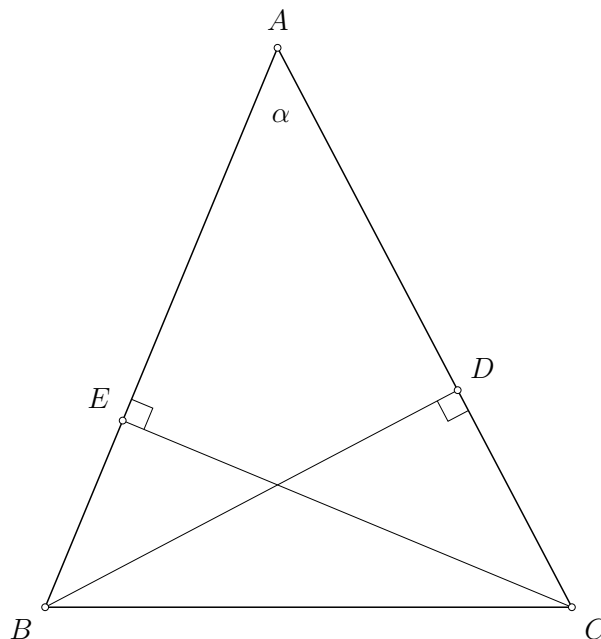
Zaista, za  $p = 2$  možemo uzeti  $m = 5$  i dobivamo da je  $2^5 + 4 = 36$  kvadrat prirodnog broja. 1 bod

Napomena: Točna rješenja  $p = 2$  i  $p = 5$ , bez valjanog obrazloženja, ne nose bodove.

### Zadatak A-3.6.

Neka su  $\overline{BD}$  i  $\overline{CE}$  visine šiljastokutnog trokuta  $ABC$ . Odredi najmanju veličinu kuta  $\sphericalangle BAC$  za koju je moguće da vrijedi  $|AE| \cdot |AD| = |BE| \cdot |CD|$ .

### Rješenje.



Izrazimo sve četiri duljine u danoj jednakosti preko  $b = |AC|$ ,  $c = |AB|$  i  $\alpha = \sphericalangle BAC$ .

U pravokutnom trokutu  $ACE$  je  $\cos \alpha = \frac{|AE|}{|AC|}$ , pa je  $|AE| = b \cos \alpha$ . 1 bod

Iz toga je  $|BE| = |AB| - |AE| = c - b \cos \alpha$ . 1 bod

Slično, u pravokutnom trokutu  $ABD$  je  $|AD| = c \cos \alpha$ , te je  $|CD| = b - c \cos \alpha$ .

Uvrštavanjem u danu jednakost dobivamo

$$b \cos \alpha \cdot c \cos \alpha = (c - b \cos \alpha)(b - c \cos \alpha). \quad 1 \text{ bod}$$

Jednakost je ekvivalentna jednakosti

$$bc \cos^2 \alpha = bc - c^2 \cos \alpha - b^2 \cos \alpha + bc \cos^2 \alpha,$$

te dobivamo  $\cos \alpha = \frac{bc}{b^2 + c^2}$ . 1 bod

Primjenom A–G nejednakosti slijedi

$$\cos \alpha = \frac{bc}{b^2 + c^2} \leq \frac{bc}{2bc} = \frac{1}{2}. \quad 2 \text{ boda}$$

Zbog  $0^\circ < \alpha < 90^\circ$  najmanja moguća vrijednost za  $\alpha$  je  $60^\circ$ . 2 boda

Vrijednost  $\alpha = 60^\circ$  postiže se kad je trokut  $ABC$  jednakostraničan. Ako označimo duljinu stranice s  $a$ , onda su  $|AE| = |AD| = |BE| = |CD| = \frac{a}{2}$  pa dana jednakost zaista vrijedi. 2 boda

**Napomena:** Da bi se potpuno riješio zadatak, nužno je pokazati da se jednakost može postići za vrijednost  $60^\circ$ . Taj dio rješenja nosi 2 boda.

### Zadatak A-3.7.

Zgrada uz prizemlje ima još 100 katova. Dizalo u toj zgradi ima samo dvije tipke  $A$  i  $B$ . Pritiskom na tipku  $A$  dizalo se penje za 7 katova, a pritiskom na tipku  $B$  dizalo se spušta za 9 katova. Je li moguće takvim dizalom doći sa svakog kata na bilo koji drugi?

#### Prvo rješenje.

Moguće je sa svakog kata doći na svaki.

Da bismo to dokazali, primijetimo da je dovoljno dokazati da je na svakome katu moguće otići jedan kat iznad i jedan kat ispod. 2 boda

Da bismo se popeli jedan kat iznad, možemo pritisnuti tipku  $A$  četiri puta, a tipku  $B$  tri puta ( $4 \cdot 7 + 3 \cdot (-9) = 1$ ). 2 boda

Pritom treba paziti na redoslijed – ako se nalazimo ispod 50. kata, možemo prvo ići gore pomoću tipke  $A$ , a zatim dolje pomoću tipke  $B$ . Ako se pak nalazimo iznad 50. kata, možemo prvo pritisnuti tipku  $B$  tri puta, a zatim tipku  $A$  četiri puta. 2 boda

Da bismo se spustili jedan kat niže, možemo pritisnuti tipku  $A$  pet puta i tipku  $B$  četiri puta ( $5 \cdot 7 + 4 \cdot (-9) = -1$ ). 2 boda

Ponovno treba paziti na redoslijed – ako se nalazimo ispod 50. kata, možemo prvo ići gore pomoću tipke  $A$ , a zatim dolje pomoću tipke  $B$ . Ako se pak nalazimo iznad 50. kata, možemo prvo pritisnuti tipku  $B$  četiri puta, a zatim tipku  $A$  pet puta. 2 boda

## Drugo rješenje.

Sa svakog kata moguće je spustiti se dva kata niže. Ako smo na 93. katu ili niže, prvo pritisnemo tipku  $A$  pa  $B$ , a inače obratnim redoslijedom. 2 boda

Ako želimo s kata  $i$  na kat  $j$  (gdje su  $i, j \in \{0, 1, 2, \dots, 99, 100\}$ ), imamo dva slučaja, ovisno o njihovoj parnosti.

Prvi slučaj je da su  $i$  i  $j$  različite parnosti. Kako uvijek možemo pritisnuti barem jednu od tipki i time doći na kat suprotne parnosti ( $i + 7$  i  $i - 9$  suprotne su parnosti od  $i$ ), vidimo da je dovoljno dokazati da s  $i$  možemo doći na  $j$  uz pretpostavku da su  $i$  i  $j$  iste parnosti. 2 boda

Drugi slučaj je da su  $i$  i  $j$  iste parnosti. Ako je početni kat  $i$  iznad  $j$ , spuštamo se po dva kata. 2 boda

Ako je pak  $i < j \leq 86$ , onda pritiskom na tipku  $A$  dva puta, dolazimo na kat  $i + 14$  koji je iste parnosti kao  $i$ . Ponavljajući postupak, doći ćemo na kat  $i + 14n > j$  (te je  $i + 14n \leq 100$ ), pa ponovo spuštanjem po dva kata možemo doći na  $j$ . 2 boda

Preostaje slučaj kad je  $i < j$  i  $j > 86$ . Kako je  $j - 14 \leq 100 - 14 = 86$ , onda se sigurno po prethodno opisanom postupku možemo dovesti s  $i$  na  $j - 14$ . Uz dva pritiska na tipku  $A$  stižemo na kat  $j$ . 2 boda

# ŠKOLSKO/GRADSKO NATJECANJE IZ MATEMATIKE

4. razred – srednja škola – A varijanta

25. siječnja 2018.

**AKO UČENIK IMA DRUGAČIJI POSTUPAK RJEŠAVANJA ZADATKA, POVJERENSTVO JE DUŽNO I TAJ POSTUPAK BODOVATI I OCIJENITI NA ODGOVARAJUĆI NAČIN.**

## Zadatak A-4.1.

Odredi zadnje dvije znamenke broja  $(1!)^2 + (2!)^2 + \dots + (2018!)^2$ .

### Rješenje.

Neka je  $S = (1!)^2 + (2!)^2 + \dots + (2018!)^2$ . Traže se zadnje dvije znamenke broja  $S$ , tj. traži se ostatak pri dijeljenju broja  $S$  sa 100. 1 bod

Primijetimo da  $120 = 5!$  dijeli  $n!$ , za svaki prirodni broj  $n \geq 5$ , tj. da broj  $(n!)^2$  daje ostatak 0 pri dijeljenju sa 100, za svaki prirodan broj  $n \geq 5$ . 2 boda

Dakle,  $S$  pri dijeljenju sa 100 daje isti ostatak kao i  $(1!)^2 + (2!)^2 + (3!)^2 + (4!)^2$ . 2 boda

Budući da je

$$(1!)^2 + (2!)^2 + (3!)^2 + (4!)^2 = 1 + 4 + 36 + 576 = 617,$$

zadnje dvije znamenke broja  $(1!)^2 + (2!)^2 + \dots + (2018!)^2$  su 17. 1 bod

## Zadatak A-4.2.

Neka je  $z$  kompleksan broj takav da je  $\arg z \in \left[\frac{\pi}{2}, \pi\right]$  i  $z^6 + z^3 + 1 = 0$ . Odredi modul i argument broja  $z$ .

Argument kompleksnog broja  $z = |z|(\cos \varphi + i \sin \varphi)$  je broj  $\arg z = \varphi$ .

### Rješenje.

Množenjem danog uvjeta sa  $z^3 - 1$  dobivamo uvjet  $z^9 - 1 = 0$ , tj.  $z^9 = 1$ . 2 boda

Slijedi da je  $|z| = 1$ . 1 bod

Budući da je  $z^9 = 1$ , vidimo da je  $\varphi \in \left\{\frac{2k\pi}{9} \mid k \in \{1, 2, 3, 4, 5, 6, 7, 8\}\right\}$ . 1 bod

Kako je  $z^3 \neq 1$  ostaju nam opcije  $k \in \{1, 2, 4, 5, 7, 8\}$ . 1 bod

Konačno, iz uvjeta  $\varphi \in \left[\frac{\pi}{2}, \pi\right]$  imamo  $\varphi = \frac{8\pi}{9}$ . 1 bod

Napomena: Ako učenik ne isključi opcije  $k = 3$  i  $k = 6$ , tj. ne koristi uvjet  $z^3 \neq 1$  i tako dobije više rješenja, treba mu dodijeliti najviše 5 bodova.

### Zadatak A-4.3.

Dokaži da je  $2^{2^{n+2}} + 4$  višekratnik broja 10 za svaki prirodni broj  $n$ .

#### Prvo rješenje.

Potencije broja 2 su brojevi 2, 4, 8, 16, 32, ... Promotrimo li ostatke pri dijeljenju s 10 tih brojeva vidimo da se periodično ponavljaju brojevi 2, 4, 8, 6. 3 boda

Broj  $2^{n+2}$  je djeljiv s 4, iz čega zaključujemo da broj  $2^{2^{n+2}}$  daje ostatak 6 pri dijeljenju s 10, za svaki prirodni broj  $n$ . 2 boda

Konačno, broj  $2^{2^{n+2}} + 4$  daje ostatak 0 (jer je  $6 + 4 = 10$ ) pri dijeljenju s 10, tj. djeljiv je s 10. 1 bod

#### Drugo rješenje.

Primijetimo da zapravo moramo dokazati da, za svaki prirodni broj  $n$ , broj  $2^{2^{n+2}}$  daje ostatak 6 pri dijeljenju s 10, tj. da je on oblika  $10k + 6$ , za neki prirodni broj  $k$ . 1 bod

Dokaz provodimo matematičkom indukcijom po  $n$ . Tvrdnja je očita za  $n = 1$ , jer je  $2^{2^{1+2}} = 2^8 = 256$ . 1 bod

Pretpostavimo da za neki prirodni broj  $n$  postoji prirodni broj  $k$  takav da je

$$2^{2^{n+2}} = 10k + 6$$

Primijetimo da je

$$2^{2^{(n+1)+2}} = 2^{2 \cdot 2^{n+2}} = \left(2^{2^{n+2}}\right)^2, \quad 2 \text{ boda}$$

što znači da je

$$\left(2^{2^{n+2}}\right)^2 = 100k^2 + 120k + 36 \quad 1 \text{ bod}$$

pa i taj broj daje ostatak 6 pri dijeljenju s 10. Konačno, prema principu matematičke indukcije zaključujemo da tvrdnja vrijedi za svaki prirodni broj  $n$ . 1 bod

### Zadatak A-4.4.

U kutiji se nalazi  $n$  kuglica, od kojih su neke bijele, a neke crne. Odredi  $n$  ako je vjerojatnost da izvlačenjem dviju kuglica izvučemo jednu bijelu i jednu crnu jednaka  $\frac{1}{2}$  i poznato je da kuglica jedne boje ima za 2018 više nego kuglica druge boje.

#### Rješenje.

Neka je  $b$  broj bijelih, a  $c$  broj crnih kuglica, poznato je da je  $|b - c| = 2018$ , a zanima nas koliko je  $n = b + c$ . 1 bod

Broj načina na koje možemo izvući jednu bijelu i jednu crnu je  $b \cdot c$ , 1 bod

dok je broj svih načina na koje možemo izvući dvije kuglice jednak  $\binom{b+c}{2}$ . 1 bod

Znamo da je  $\frac{bc}{\binom{b+c}{2}} = \frac{1}{2}$ . 1 bod

Slijedi  $4bc = (b+c)(b+c-1) = (b+c)^2 - (b+c)$ .

Konačno,  $n = b + c = (b+c)^2 - 4bc = (b-c)^2 = |b-c|^2 = 2018^2$ . 2 boda



### Zadatak A-4.5.

Odredi geometrijsko mjesto (skup) središta svih kružnica koje izvana diraju kružnicu s jednačbom  $x^2 + y^2 - 4y + 3 = 0$ , a os  $x$  im je tangenta.

#### Prvo rješenje.

Jednačba dane kružnice je zapravo  $k \dots x^2 + (y - 2)^2 = 1$ , odnosno to je kružnica polunjera 1 sa središtem u točki  $(0, 2)$ . 1 bod

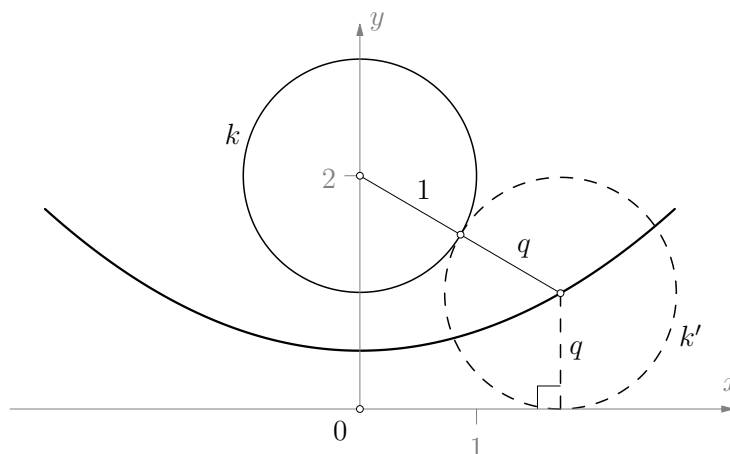
Neka je točka  $S$  središte proizvoljne kružnice  $k'$  koja zadovoljava uvjete zadatka. Os  $x$  je tangenta kružnice  $k'$ , a kružnica  $k$  dira kružnicu  $k'$  izvana. To znači da je točka  $S$  jednako udaljena od kružnice  $k$  i od osi  $x$ . 1 bod

Primijetimo da to zapravo znači da je točka  $S$  jednako udaljena od pravca  $x = -1$  i od središta kružnice  $k$ , točke  $(0, 2)$ . 2 boda

Konačno, traženo geometrijsko mjesto točaka je parabola kojoj je žarište točka  $(0, 2)$ , a ravnalica pravac  $x = -1$ . 2 boda

#### Drugo rješenje.

Jednačba dane kružnice je zapravo  $k \dots x^2 + (y - 2)^2 = 1$ , odnosno to je kružnica polunjera 1 sa središtem u točki  $(0, 2)$ . 1 bod



Neka je  $(p, q)$  središte proizvoljne kružnice  $k'$  koja zadovoljava uvjete zadatka. Kako  $k'$  dira os apscisa i izvana kružnicu  $k$  zaključujemo da je  $q > 0$ . 1 bod

Nadalje, uvjet tangencijalnosti osi apscisa na kružnicu  $k'$  je ekvivalentan uvjetu da je  $q$  zapravo radijus kružnice  $k'$ . 1 bod

Kružnice  $k$  i  $k'$  se diraju, što znači da je udaljenost njihovih središta jednaka zbroju njihovih polunjera:

$$\sqrt{(p - 0)^2 + (q - 2)^2} = 1 + q, \quad \text{tj.} \quad p^2 + q^2 - 4q + 4 = 1 + 2q + q^2. \quad \text{2 boda}$$

Konačno, vidimo da  $p$  i  $q$  zadovoljavaju jednačbu  $q = \frac{1}{6}p^2 + \frac{1}{2}$  pa je traženo geometrijsko mjesto točaka krivulja (parabola) s jednačbom

$$y = \frac{1}{6}x^2 + \frac{1}{2}. \quad \text{1 bod}$$

**Zadatak A-4.6.**

Neka je  $a_1, a_2, \dots, a_{41}$  aritmetički niz takav da je

$$\frac{1}{\sqrt{a_1} + \sqrt{a_2}} + \frac{1}{\sqrt{a_2} + \sqrt{a_3}} + \dots + \frac{1}{\sqrt{a_{40}} + \sqrt{a_{41}}}$$

prirodni broj. Ako je  $a_1 = 1$ , a razlika niza prirodni broj, odredi razliku niza.

**Prvo rješenje.**

Neka je  $d \in \mathbb{N}$  razlika danog niza. Primijetimo da je

$$\frac{1}{\sqrt{a_k} + \sqrt{a_{k+1}}} = \frac{\sqrt{a_{k+1}} - \sqrt{a_k}}{a_{k+1} - a_k} = \frac{1}{d}(\sqrt{a_{k+1}} - \sqrt{a_k}), \quad 3 \text{ boda}$$

pa je

$$\begin{aligned} & \frac{1}{\sqrt{a_1} + \sqrt{a_2}} + \frac{1}{\sqrt{a_2} + \sqrt{a_3}} + \dots + \frac{1}{\sqrt{a_{40}} + \sqrt{a_{41}}} \\ &= \frac{1}{d}(\sqrt{a_2} - \sqrt{a_1} + \sqrt{a_3} - \sqrt{a_2} + \dots + \sqrt{a_{41}} - \sqrt{a_{40}}) \\ &= \frac{1}{d}(\sqrt{a_{41}} - \sqrt{a_1}). \end{aligned} \quad 1 \text{ bod}$$

Znamo da je  $a_1 = 1$  i  $a_{41} = 1 + 40d$ , stoga moramo odrediti sve prirodne brojeve  $d$  takve da je izraz

$$n = \frac{\sqrt{40d + 1} - 1}{d}$$

prirodni broj. 1 bod

Najprije,  $40d + 1$  je prirodni broj pa je  $\sqrt{40d + 1}$  prirodni broj ako i samo ako postoji prirodni broj  $k$  takav da je  $40d + 1 = k^2$ . 1 bod

To znači da je da  $d = \frac{k^2 - 1}{40}$  i  $n = \frac{k - 1}{\frac{k^2 - 1}{40}} = \frac{40}{k + 1}$ . 1 bod

Konačno, zaključujemo  $k + 1 \mid 40$  i  $40 \mid k^2 - 1$ . 1 bod

Iz prvog uvjeta slijedi da je  $k \in \{1, 3, 4, 7, 9, 19, 39\}$ , a zatim iz drugog  $k \in \{9, 19, 39\}$ . 1 bod

Konačno, sva rješenja su  $d = 2$ ,  $d = 9$  i  $d = 38$ . 1 bod

## Drugo rješenje.

Kao u prvom rješenju označimo sa  $d \in \mathbb{N}$  razliku danog niza i pokažemo da je potrebno stoga moramo odrediti sve prirodne brojeve  $d$  takve da je izraz

$$n = \frac{\sqrt{40d+1} - 1}{d}$$

prirodni broj.

5 bodova

Kvadriranjem izraza  $nd + 1 = \sqrt{40d+1}$  dobivamo

$$n^2 d^2 + 2nd + 1 = 40d + 1,$$

1 bod

odnosno  $d = \frac{40 - 2n}{n^2}$ .

1 bod

Budući da su  $n$  i  $d$  prirodni brojevi, mora biti  $n^2 \leq 40 - 2n$ , odnosno  $n^2 + 2n + 1 \leq 41$ . Kako je  $n^2 + 2n + 1 = (n + 1)^2$  prirodan broj vidimo da je  $n + 1 \leq 6$ , odnosno  $n \leq 5$ .

2 boda

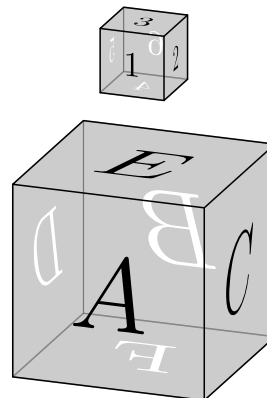
Direktnim uvrštavanjem brojeva  $n = 1, 2, 3, 4, 5$  dobivamo cjelobrojna rješenja  $d = 38$ ,  $d = 9$  i  $d = 2$ .

1 bod

## Zadatak A-4.7.

Dano je 27 identičnih standardnih igračih kockica  $1 \times 1 \times 1$  s brojevima 1 do 6, kao na gornjoj slici (nasuprot 1 je 6, nasuprot 2 je 5 i nasuprot 3 je 4).

Od njih je sastavljena kocka  $3 \times 3 \times 3$  tako da se kockice uvijek diraju stranama na kojima je isti broj. Promatramo zbrojeve brojeva napisanih na stranama velike kocke. Ti zbrojevi su označeni slovima  $A, B, C, D, E, F$ , kao na donjoj slici (parovi na suprotnim stranama su  $A$  i  $B$ ,  $C$  i  $D$  te  $E$  i  $F$ ).



Ako je  $A = 9$  i  $C = 36$ , odredi  $B, D, E$  i  $F$ .

## Rješenje.

Ako na jednoj strani velike kocke na nekom mjestu piše broj  $n \in \{1, 2, 3, 4, 5, 6\}$ , onda na suprotnoj strani na odgovarajućem mjestu piše broj  $7 - n$ .

1 bod

Naime, to izravno slijedi iz pravila o spajanju malih kockica. Dakle, odmah imamo da je

$$B = 9 \cdot 7 - A = 63 - 9 = 54 \quad \text{i} \quad D = 9 \cdot 7 - C = 63 - 36 = 27.$$

1 bod

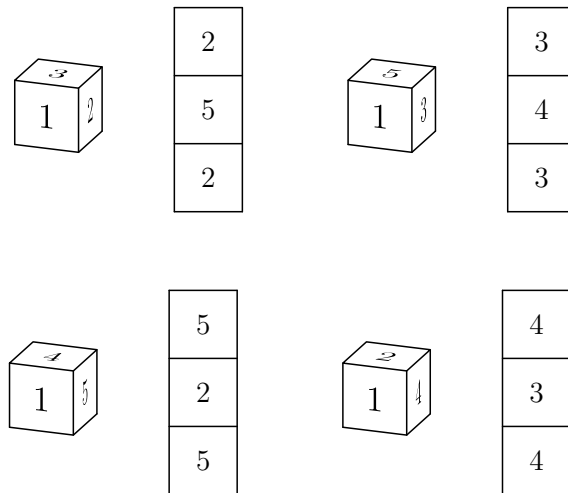
Budući da je  $A = 9$  i u tom zbroju sudjeluje 9 brojeva od kojih je svaki jednak barem 1, zaključujemo da su svi brojevi napisani na prednjoj strani jednaki 1.

1 bod

Promotrimo gornju desnu kockicu na prednjoj strani i prvi stupac desne strane. Postoje točno 4 mogućnosti za položaj uočene kockice tako da je 1 na prednjoj strani. Svaki položaj na jedinstveni način određuje uočeni stupac:

- ako je na kockici s desne strane broj 2, onda u stupcu moraju biti redom brojevi 2, 5, 2;

- ako je na kockici s desne strane broj 5, onda u stupcu moraju biti redom brojevi 5, 2, 5;
- ako je na kockici s desne strane broj 3, onda u stupcu moraju biti redom brojevi 3, 4, 3;
- ako je na kockici s desne strane broj 4, onda u stupcu moraju biti redom brojevi 4, 3, 4.



3 boda

Kako je  $C = 36$ , a najveći mogući zbroj stupca je 12, zaključujemo da u svakom stupcu zbroj mora biti jednak 12 (brojevi moraju biti 5, 2, 5).

1 bod

Zbog pravila o spajanju kockica zaključujemo (istom logikom kao u početku rješenja) da su brojevi na stranama sa zbrojevima  $C$  i  $E$  redom kao na slici.

5	5	5
2	2	2
5	5	5

4	3	4
3	4	3
4	3	4

2 boda

Konačno,  $E = 32$  i  $F = 9 \cdot 7 - E = 63 - 32 = 31$ .

1 bod

Napomena: Učenik koji izračuna samo vrijednost  $B$  bez ikakvog daljnjeg napretka zaslužuje 0 bodova.

Napomena: Ako učenik konstruira primjer kocke koja zadovoljava sve uvjete zadatka te na temelju toga izračuna tražene brojeve, ali ne pokaže deduktivno da je to jedina mogućnost, treba dobiti 3 boda.